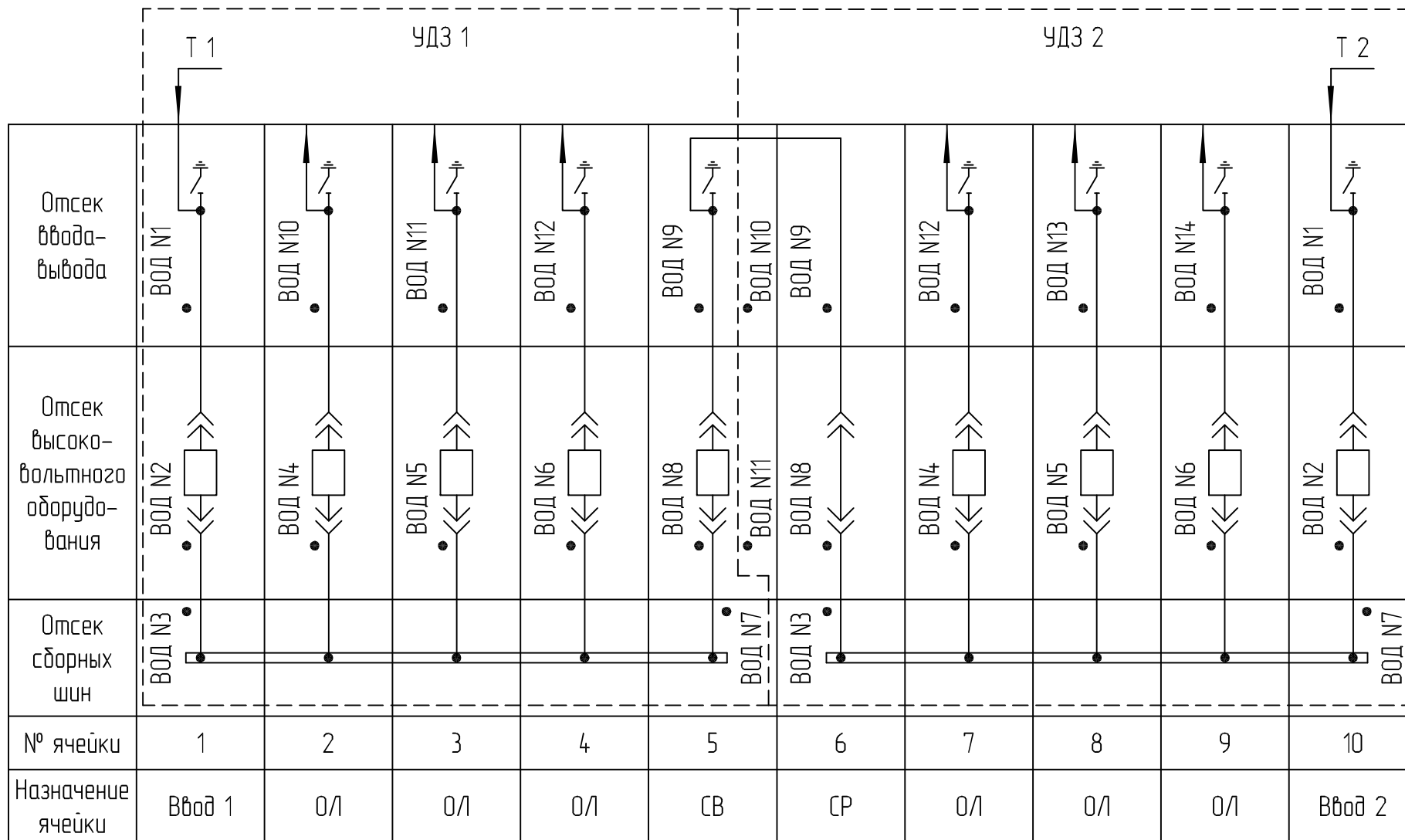


Размещение ВВД по ячейкам 1 и 2 секций

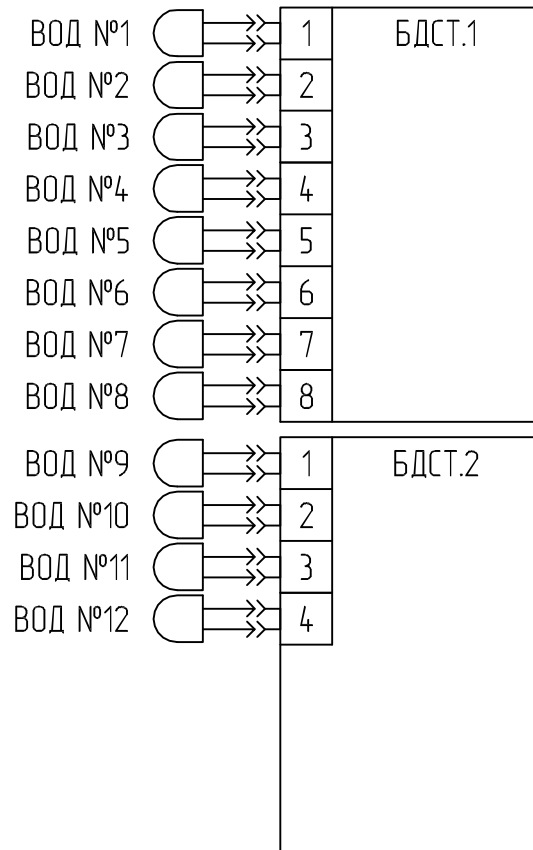


Примечания:

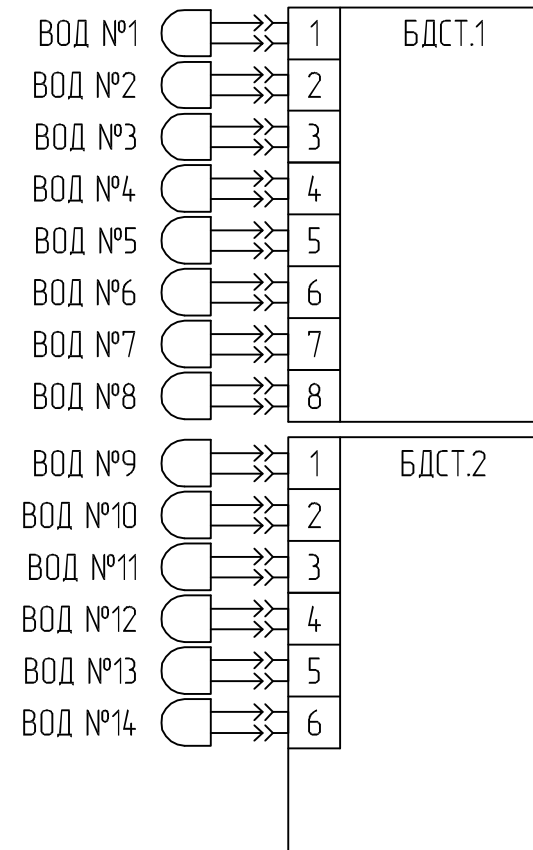
1 УДЗ 1 контролирует первую секцию, состоящую из ячеек №1...5;

2 УДЗ 2 контролирует вторую секцию, состоящую из ячеек №6...10.

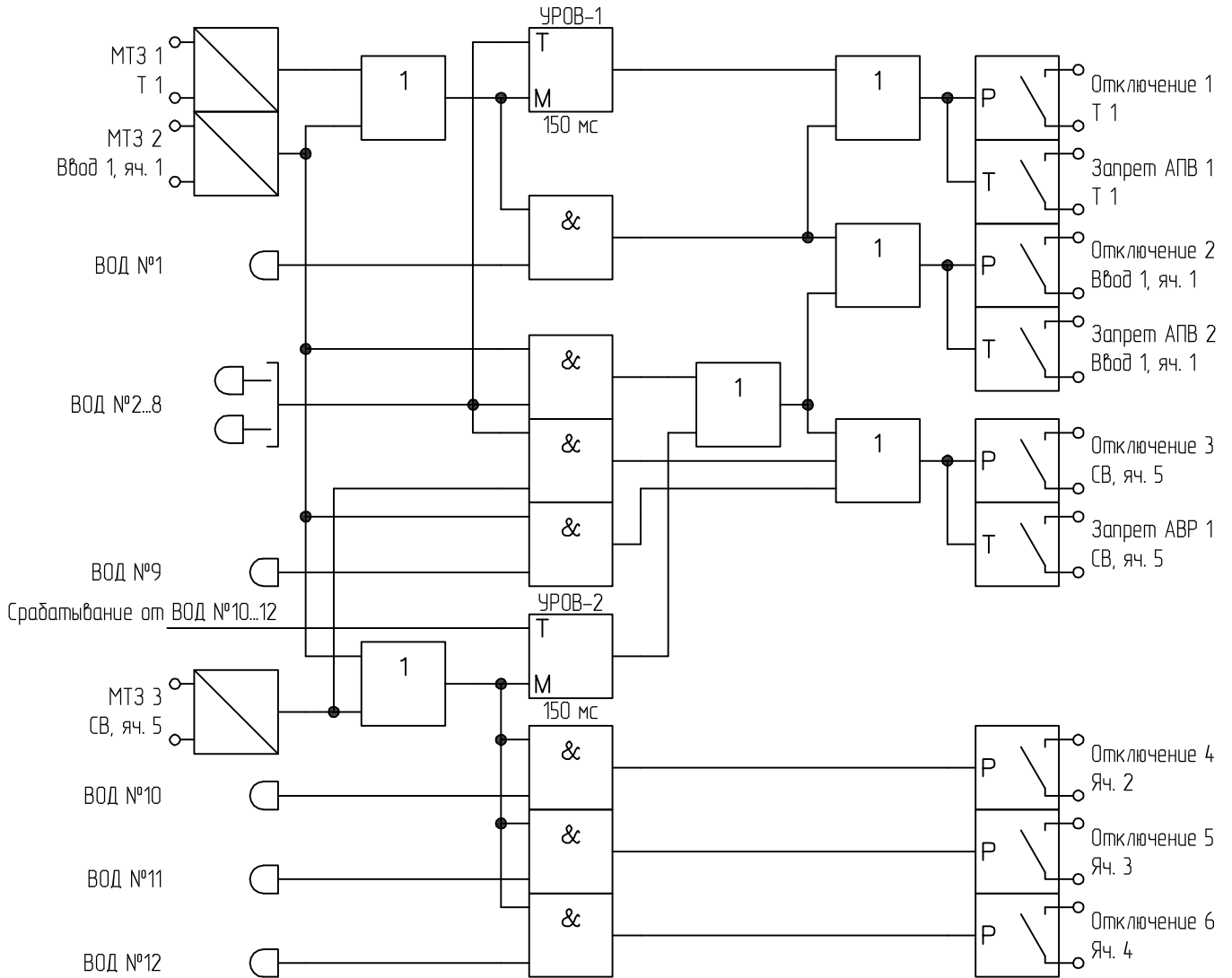
Подключение ВОД №1...12 к УДЗ 1



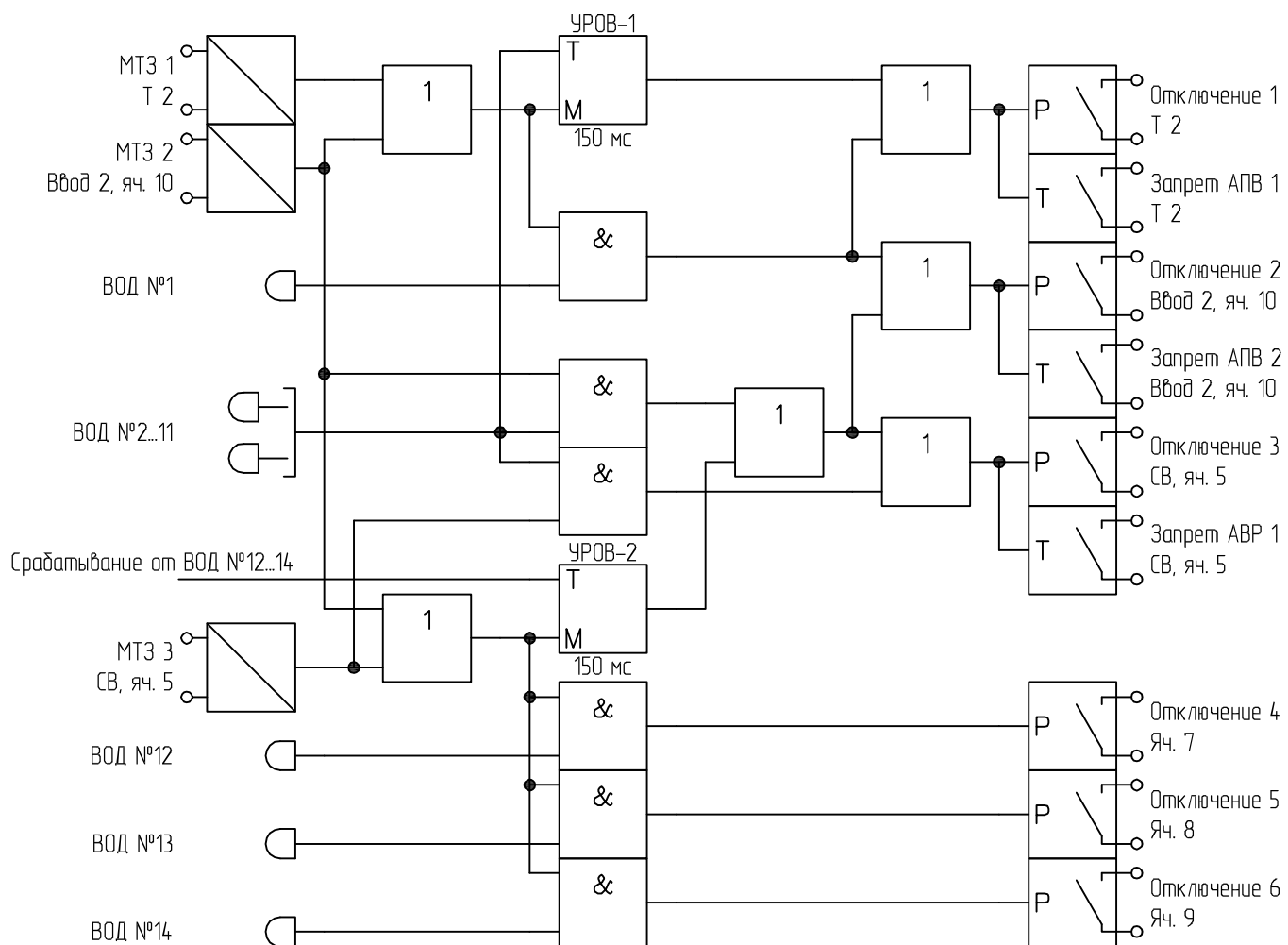
Подключение ВОД №1...14 к УДЗ 2

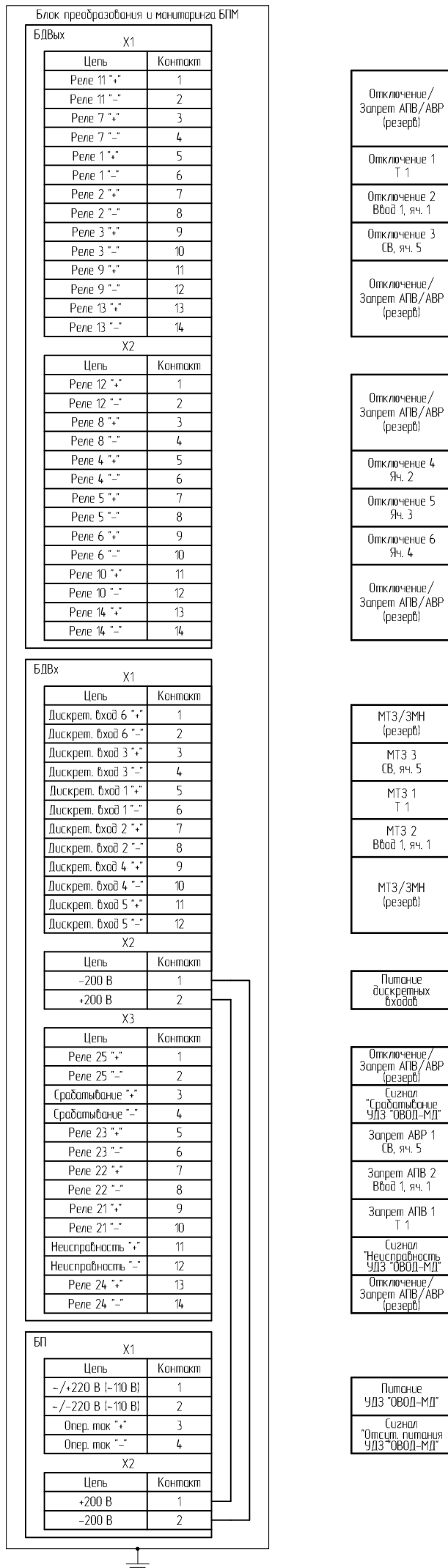


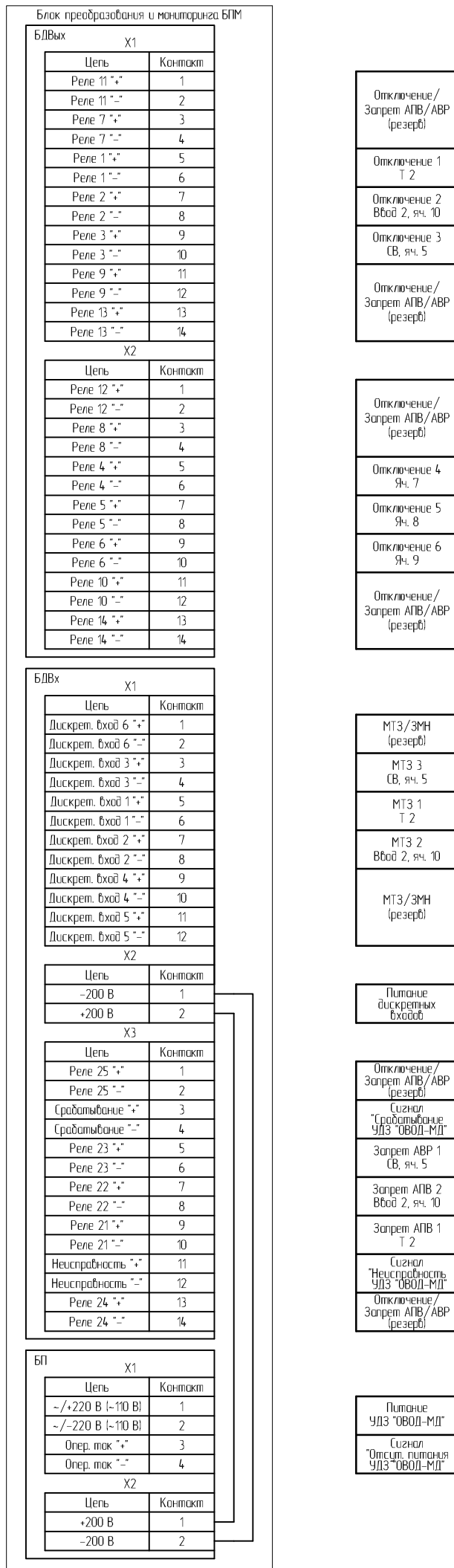
Логика работы УДЗ 1



Логика работы УДЗ 2







Отключение/ Запрет АПВ/АВР (резерв)
Отключение 1 Т 1
Отключение 2 Ввод 1, яч. 1
Отключение 3 СВ, яч. 5
Отключение/ Запрет АПВ/АВР (резерв)

Отключение/ Запрет АПВ/АВР (резерв)
Отключение 4 Яч. 2
Отключение 5 Яч. 3
Отключение 6 Яч. 4
Отключение/ Запрет АПВ/АВР (резерв)

МТЗ/ЗМН (резерв)
МТЗ 3 СВ, яч. 5
МТЗ 1 Т 1
МТЗ 2 Ввод 1, яч. 1
МТЗ/ЗМН (резерв)

Питание дискретных входов
---------------------------------

Отключение/ Запрет АПВ/АВР (резерв)
Сигнал "Срабатывание УДЗ "ОВОД-МД"
Запрет АВР 1 СВ, яч. 5
Запрет АПВ 2 Ввод 1, яч. 1
Запрет АПВ 1 Т 1
Сигнал "Неисправность" УДЗ "ОВОД-МД"
Отключение/ Запрет АПВ/АВР (резерв)

Питание УДЗ "ОВОД-МД"
Сигнал "Отсут. питания" УДЗ "ОВОД-МД"

Блок преобразования и мониторинга БПМ

БДВхх		X1	
Цель	Контакт		
Реле 11 "+"	1		1
Реле 11 "-"	2		2
Реле 7 "+"	3		3
Реле 7 "-"	4		4
Реле 1 "+"	5		5
Реле 1 "-"	6		6
Реле 2 "+"	7		7
Реле 2 "-"	8		8
Реле 3 "+"	9		9
Реле 3 "-"	10		10
Реле 9 "+"	11		11
Реле 9 "-"	12		12
Реле 13 "+"	13		13
Реле 13 "-"	14		14
		X2	
Цель	Контакт		
Реле 12 "+"	1		15
Реле 12 "-"	2		16
Реле 8 "+"	3		17
Реле 8 "-"	4		18
Реле 4 "+"	5		19
Реле 4 "-"	6		20
Реле 5 "+"	7		21
Реле 5 "-"	8		22
Реле 6 "+"	9		23
Реле 6 "-"	10		24
Реле 10 "+"	11		25
Реле 10 "-"	12		26
Реле 14 "+"	13		27
Реле 14 "-"	14		28

БДВх		X1	
Цель	Контакт		
Дискрет. вход 6 "+"	1		29
Дискрет. вход 6 "-"	2		30
Дискрет. вход 3 "+"	3		31
Дискрет. вход 3 "-"	4		32
Дискрет. вход 1 "+"	5		33
Дискрет. вход 1 "-"	6		34
Дискрет. вход 2 "+"	7		35
Дискрет. вход 2 "-"	8		36
Дискрет. вход 4 "+"	9		37
Дискрет. вход 4 "-"	10		38
Дискрет. вход 5 "+"	11		39
Дискрет. вход 5 "-"	12		40
		X2	
Цель	Контакт		
-200 В	1		41
+200 В	2		42
		X3	
Цель	Контакт		
Реле 25 "+"	1		43
Реле 25 "-"	2		44
Срабатывание "+"	3		45
Срабатывание "-"	4		46
Реле 23 "+"	5		47
Реле 23 "-"	6		48
Реле 22 "+"	7		49
Реле 22 "-"	8		50
Реле 21 "+"	9		51
Реле 21 "-"	10		52
Неисправность "+"	11		53
Неисправность "-"	12		54
Реле 24 "+"	13		55
Реле 24 "-"	14		56

БП		X1	
Цель	Контакт		
~/+220 В (-110 В)	1		57
~/-220 В (-110 В)	2		58
Опер. так "+"	3		59
Опер. так "-"	4		60
		X2	
Цель	Контакт		
+200 В	1		42
-200 В	2		41

Клемный шкаф КШ/Рейка с клеммами РСК

		X1	
57	~/+220 В	1	
5	Реле 1 "+"	2	
51	Реле 21 "+"	3	
7	Реле 2 "+"	4	
49	Реле 22 "+"	5	
9	Реле 3 "+"	6	
47	Реле 23 "+"	7	
19	Реле 4 "+"	8	
55	Реле 24 "+"	9	
21	Реле 5 "+"	10	
43	Реле 25 "+"	11	
23	Реле 6 "+"	12	
3	Реле 7 "+"	13	
17	Реле 8 "+"	14	
11	Реле 9 "+"	15	
25	Реле 10 "+"	16	
1	Реле 11 "+"	17	
15	Реле 12 "+"	18	
13	Реле 13 "+"	19	
27	Реле 14 "+"	20	
33	Дискрет. вход 1 "+"	21	
35	Дискрет. вход 2 "+"	22	
31	Дискрет. вход 3 "+"	23	
37	Дискрет. вход 4 "+"	24	
39	Дискрет. вход 5 "+"	25	
29	Дискрет. вход 6 "+"	26	
53	Неисправность "+"	27	
59	Опер. так "+"	28	
45	Срабатывание "+"	29	

		X2	
58	~/-220 В	1	
6	Реле 1 "-"	2	
52	Реле 21 "-"	3	
8	Реле 2 "-"	4	
50	Реле 22 "-"	5	
10	Реле 3 "-"	6	
48	Реле 23 "-"	7	
20	Реле 4 "-"	8	
56	Реле 24 "-"	9	
22	Реле 5 "-"	10	
44	Реле 25 "-"	11	
24	Реле 6 "-"	12	
4	Реле 7 "-"	13	
18	Реле 8 "-"	14	
12	Реле 9 "-"	15	
26	Реле 10 "-"	16	
2	Реле 11 "-"	17	
16	Реле 12 "-"	18	
14	Реле 13 "-"	19	
28	Реле 14 "-"	20	
34	Дискрет. вход 1 "-"	21	
36	Дискрет. вход 2 "-"	22	
32	Дискрет. вход 3 "-"	23	
38	Дискрет. вход 4 "-"	24	
40	Дискрет. вход 5 "-"	25	
30	Дискрет. вход 6 "-"	26	
54	Неисправность "-"	27	
60	Опер. так "-"	28	
46	Срабатывание "-"	29	



Отключение/ Запрет АПВ/АВР (резерв)
Отключение 1 Т 2
Отключение 2 Ввод 2, яч. 10
Отключение 3 СВ, яч. 5
Отключение/ Запрет АПВ/АВР (резерв)

Отключение/ Запрет АПВ/АВР (резерв)
Отключение 4 Яч. 7
Отключение 5 Яч. 8
Отключение 6 Яч. 9
Отключение/ Запрет АПВ/АВР (резерв)

МТЗ/ЭМН (резерв)
МТЗ 3 СВ, яч. 5
МТЗ 1 Т 2
МТЗ 2 Ввод 2, яч. 10
МТЗ/ЭМН (резерв)

Питание дискретных входов
---------------------------------

Отключение/ Запрет АПВ/АВР (резерв)
Сигнал "Срабатывание УДЗ "ОВОД-МД"
Запрет АВР 1 СВ, яч. 5
Запрет АПВ 2 Ввод 2, яч. 10
Запрет АПВ 1 Т 2
Сигнал "Неисправность" УДЗ "ОВОД-МД"
Отключение/ Запрет АПВ/АВР (резерв)

Питание УДЗ "ОВОД-МД"
Сигнал "Отсут. питания" УДЗ "ОВОД-МД"

Блок преобразования и мониторинга БПМ

БДВых X1		
Цель	Контакт	
Реле 11 "+"	1	1
Реле 11 "-"	2	2
Реле 7 "+"	3	3
Реле 7 "-"	4	4
Реле 1 "+"	5	5
Реле 1 "-"	6	6
Реле 2 "+"	7	7
Реле 2 "-"	8	8
Реле 3 "+"	9	9
Реле 3 "-"	10	10
Реле 9 "+"	11	11
Реле 9 "-"	12	12
Реле 13 "+"	13	13
Реле 13 "-"	14	14
X2		
Цель	Контакт	
Реле 12 "+"	1	15
Реле 12 "-"	2	16
Реле 8 "+"	3	17
Реле 8 "-"	4	18
Реле 4 "+"	5	19
Реле 4 "-"	6	20
Реле 5 "+"	7	21
Реле 5 "-"	8	22
Реле 6 "+"	9	23
Реле 6 "-"	10	24
Реле 10 "+"	11	25
Реле 10 "-"	12	26
Реле 14 "+"	13	27
Реле 14 "-"	14	28

БДВх X1		
Цель	Контакт	
Дискрет. вход 6 "+"	1	29
Дискрет. вход 6 "-"	2	30
Дискрет. вход 3 "+"	3	31
Дискрет. вход 3 "-"	4	32
Дискрет. вход 1 "+"	5	33
Дискрет. вход 1 "-"	6	34
Дискрет. вход 2 "+"	7	35
Дискрет. вход 2 "-"	8	36
Дискрет. вход 4 "+"	9	37
Дискрет. вход 4 "-"	10	38
Дискрет. вход 5 "+"	11	39
Дискрет. вход 5 "-"	12	40
X2		
Цель	Контакт	
-200 В	1	41
+200 В	2	42
X3		
Цель	Контакт	
Реле 25 "+"	1	43
Реле 25 "-"	2	44
Срабатывание "+"	3	45
Срабатывание "-"	4	46
Реле 23 "+"	5	47
Реле 23 "-"	6	48
Реле 22 "+"	7	49
Реле 22 "-"	8	50
Реле 21 "+"	9	51
Реле 21 "-"	10	52
Неисправность "+"	11	53
Неисправность "-"	12	54
Реле 24 "+"	13	55
Реле 24 "-"	14	56

БП X1		
Цель	Контакт	
~/+220 В (-110 В)	1	57
~/-220 В (-110 В)	2	58
Опер. так "+"	3	59
Опер. так "-"	4	60
X2		
Цель	Контакт	
+200 В	1	42
-200 В	2	41

Клемный шкаф КШ/Рейка с клеммами РСК

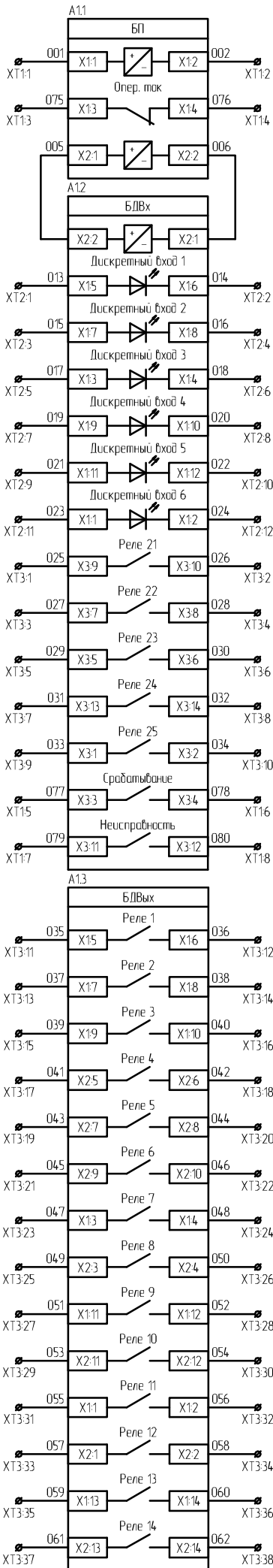
X1		
Цель	Контакт	
~/+220 В	1	57
Реле 1 "+"	2	5
Реле 21 "+"	3	51
Реле 2 "+"	4	7
Реле 22 "+"	5	49
Реле 3 "+"	6	9
Реле 23 "+"	7	47
Реле 4 "+"	8	19
Реле 24 "+"	9	55
Реле 5 "+"	10	21
Реле 25 "+"	11	43
Реле 6 "+"	12	23
Реле 7 "+"	13	3
Реле 8 "+"	14	17
Реле 9 "+"	15	11
Реле 10 "+"	16	25
Реле 11 "+"	17	1
Реле 12 "+"	18	15
Реле 13 "+"	19	13
Реле 14 "+"	20	27
Дискрет. вход 1 "+"	21	33
Дискрет. вход 2 "+"	22	35
Дискрет. вход 3 "+"	23	31
Дискрет. вход 4 "+"	24	37
Дискрет. вход 5 "+"	25	39
Дискрет. вход 6 "+"	26	29
Неисправность "+"	27	53
Опер. так "+"	28	59
Срабатывание "+"	29	45

X2		
Цель	Контакт	
~/-220 В	1	58
Реле 1 "-"	2	6
Реле 21 "-"	3	52
Реле 2 "-"	4	8
Реле 22 "-"	5	50
Реле 3 "-"	6	10
Реле 23 "-"	7	48
Реле 4 "-"	8	20
Реле 24 "-"	9	56
Реле 5 "-"	10	22
Реле 25 "-"	11	44
Реле 6 "-"	12	24
Реле 7 "-"	13	4
Реле 8 "-"	14	18
Реле 9 "-"	15	12
Реле 10 "-"	16	26
Реле 11 "-"	17	2
Реле 12 "-"	18	16
Реле 13 "-"	19	14
Реле 14 "-"	20	34
Дискрет. вход 1 "-"	21	36
Дискрет. вход 2 "-"	22	32
Дискрет. вход 3 "-"	23	38
Дискрет. вход 4 "-"	24	40
Дискрет. вход 5 "-"	25	30
Дискрет. вход 6 "-"	26	54
Неисправность "-"	27	60
Опер. так "-"	28	46
Срабатывание "-"	29	46





Схема соединений УДЗ 1 "ОВОД-МД" с выходной платой на 14 отключений в варианте комплектации "Д"



Питание УДЗ "ОВОД-МД"
Сигнал "Отсут. питания УДЗ "ОВОД-МД"

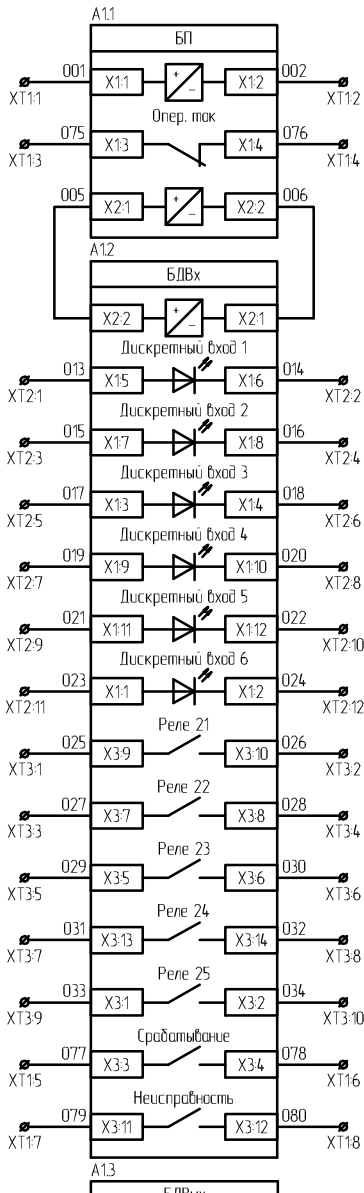
Питание дискретных входов
МТЗ 1 Т 1
МТЗ 2 Ввод 1, яч. 1
МТЗ 3 СВ, яч. 5
МТЗ/ЭМН (резерв)
Запрет АПВ 1 Т 1
Запрет АПВ 2 Ввод 1, яч. 1
Запрет АВР 1 СВ, яч. 5
Отключение/ Запрет АПВ/АВР (резерв)
Сигнал "Срабатывание УДЗ "ОВОД-МД"
Сигнал "Неисправность УДЗ "ОВОД-МД"

Отключение 1 Т 1
Отключение 2 Ввод 1, яч. 1
Отключение 3 СВ, яч. 5
Отключение 4 Яч. 2
Отключение 5 Яч. 3
Отключение 6 Яч. 4
Отключение/ Запрет АПВ/АВР (резерв)

Поз. обозначение	Наименование	Кол.	Примечание
A1	Устройство дуговой защиты "ОВОД-МД", 12 ВВД	1	Зав. № 00000
XT1..XT3	Клемма проходная РТ2.5 арт. 3209510	58	Phoenix Contact

XT1			
	1	001	A11-X11
	2	002	A11-X12
	3	075	A11-X13
	4	076	A11-X14
	5	077	A12-X33
	6	078	A12-X34
	7	079	A12-X311
	8	080	A12-X312
XT2			
	1	013	A12-X15
	2	014	A12-X16
	3	015	A12-X17
	4	016	A12-X18
	5	017	A12-X13
	6	018	A12-X14
	7	019	A12-X19
	8	020	A12-X110
	9	021	A12-X111
	10	022	A12-X112
	11	023	A12-X11
	12	024	A12-X12
XT3			
	1	025	A12-X39
	2	026	A12-X310
	3	027	A12-X37
	4	028	A12-X38
	5	029	A12-X35
	6	030	A12-X36
	7	031	A12-X313
	8	032	A12-X314
	9	033	A12-X31
	10	034	A12-X32
	11	035	A13-X15
	12	036	A13-X16
	13	037	A13-X17
	14	038	A13-X18
	15	039	A13-X19
	16	040	A13-X110
	17	041	A13-X25
	18	042	A13-X26
	19	043	A13-X27
	20	044	A13-X28
	21	045	A13-X29
	22	046	A13-X210
	23	047	A13-X13
	24	048	A13-X14
	25	049	A13-X23
	26	050	A13-X24
	27	051	A13-X111
	28	052	A13-X112
	29	053	A13-X211
	30	054	A13-X212
	31	055	A13-X11
	32	056	A13-X12
	33	057	A13-X21
	34	058	A13-X22
	35	059	A13-X113
	36	060	A13-X114
	37	061	A13-X213
	38	062	A13-X214

Схема соединений УДЗ 2 "ОВОД-МД" с выходной платой на 14 отключений в варианте комплектации "Л"



Питание  
УДЗ "ОВОД-МД"

Сигнал  
"Отсут. питания  
УДЗ "ОВОД-МД"

Питание  
дискретных  
входов

МТЗ 1  
Т 2

МТЗ 2  
Ввод 2, яч. 10

МТЗ 3  
СВ, яч. 5

МТЗ/ЭМН  
(резерв)

Запрет АПВ 1  
Т 2

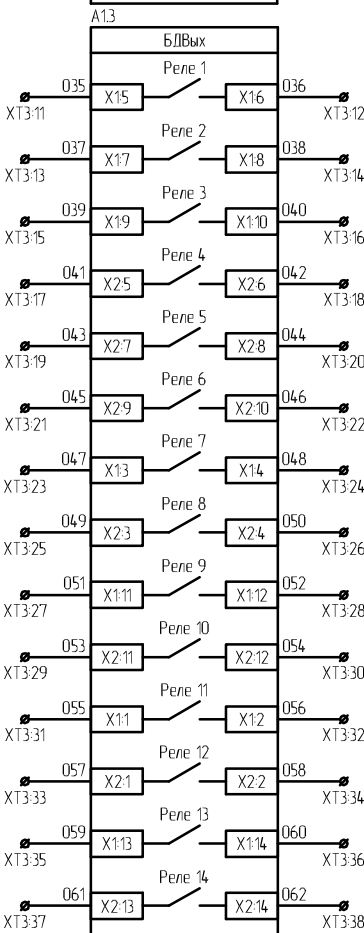
Запрет АПВ 2  
Ввод 2, яч. 10

Запрет АВР 1  
СВ, яч. 5

Отключение/  
Запрет АПВ/АВР  
(резерв)

Сигнал  
"Срабатывание  
УДЗ "ОВОД-МД"

Сигнал  
"Неисправность  
УДЗ "ОВОД-МД"



Отключение 1  
Т 2

Отключение 2  
Ввод 2, яч. 10

Отключение 3  
СВ, яч. 5

Отключение 4  
Яч. 7

Отключение 5  
Яч. 8

Отключение 6  
Яч. 9

Отключение/  
Запрет АПВ/АВР  
(резерв)

Поз. обозначение	Наименование	Кол.	Примечание
A1	Устройство дуговой защиты "ОВОД-МД", 14 ВВД	1	Зав. № 00000
XT1..XT3	Клемма проходная РТ2.5 арт. 3209510	58	Phoenix Contact

XT1			
	1	001	A11-X11
	2	002	A11-X12
	3	075	A11-X13
	4	076	A11-X14
	5	077	A12-X33
	6	078	A12-X34
	7	079	A12-X311
	8	080	A12-X312
XT2			
	1	013	A12-X15
	2	014	A12-X16
	3	015	A12-X17
	4	016	A12-X18
	5	017	A12-X13
	6	018	A12-X14
	7	019	A12-X19
	8	020	A12-X110
	9	021	A12-X111
	10	022	A12-X112
	11	023	A12-X11
	12	024	A12-X12
XT3			
	1	025	A12-X39
	2	026	A12-X310
	3	027	A12-X37
	4	028	A12-X38
	5	029	A12-X35
	6	030	A12-X36
	7	031	A12-X313
	8	032	A12-X314
	9	033	A12-X31
	10	034	A12-X32
	11	035	A13-X15
	12	036	A13-X16
	13	037	A13-X17
	14	038	A13-X18
	15	039	A13-X19
	16	040	A13-X110
	17	041	A13-X25
	18	042	A13-X26
	19	043	A13-X27
	20	044	A13-X28
	21	045	A13-X29
	22	046	A13-X210
	23	047	A13-X13
	24	048	A13-X14
	25	049	A13-X23
	26	050	A13-X24
	27	051	A13-X111
	28	052	A13-X112
	29	053	A13-X211
	30	054	A13-X212
	31	055	A13-X11
	32	056	A13-X12
	33	057	A13-X21
	34	058	A13-X22
	35	059	A13-X113
	36	060	A13-X114
	37	061	A13-X213
	38	062	A13-X214