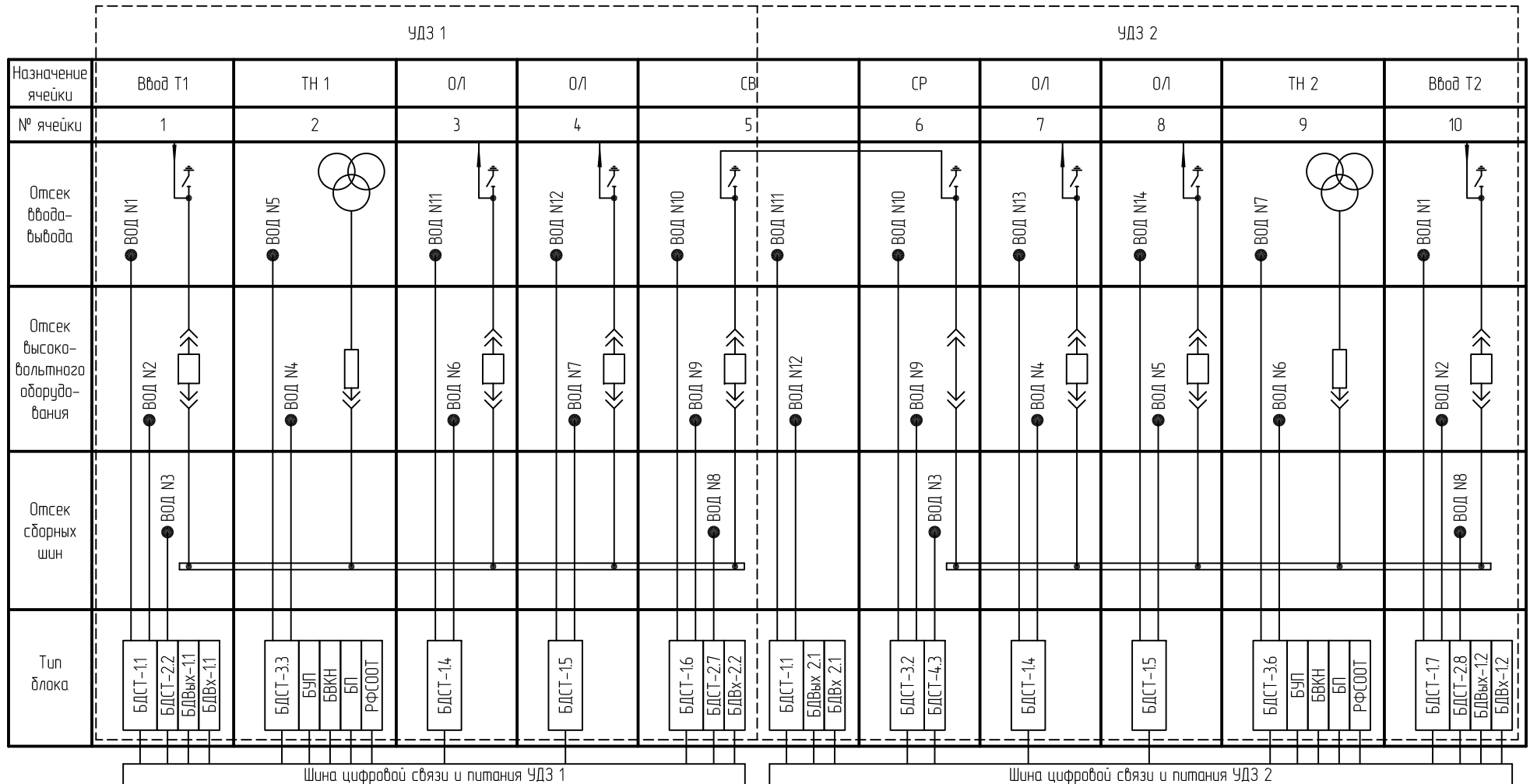
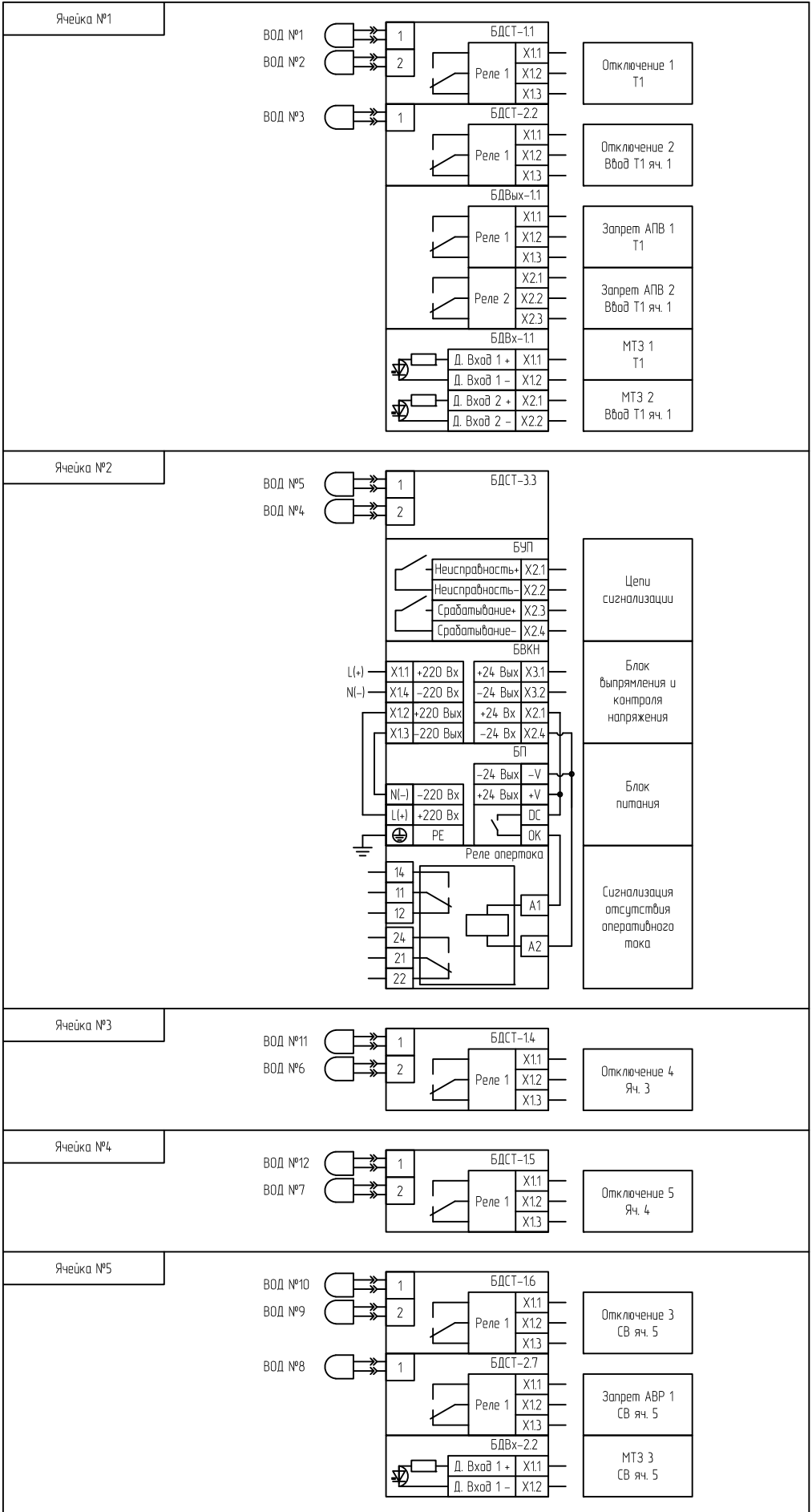


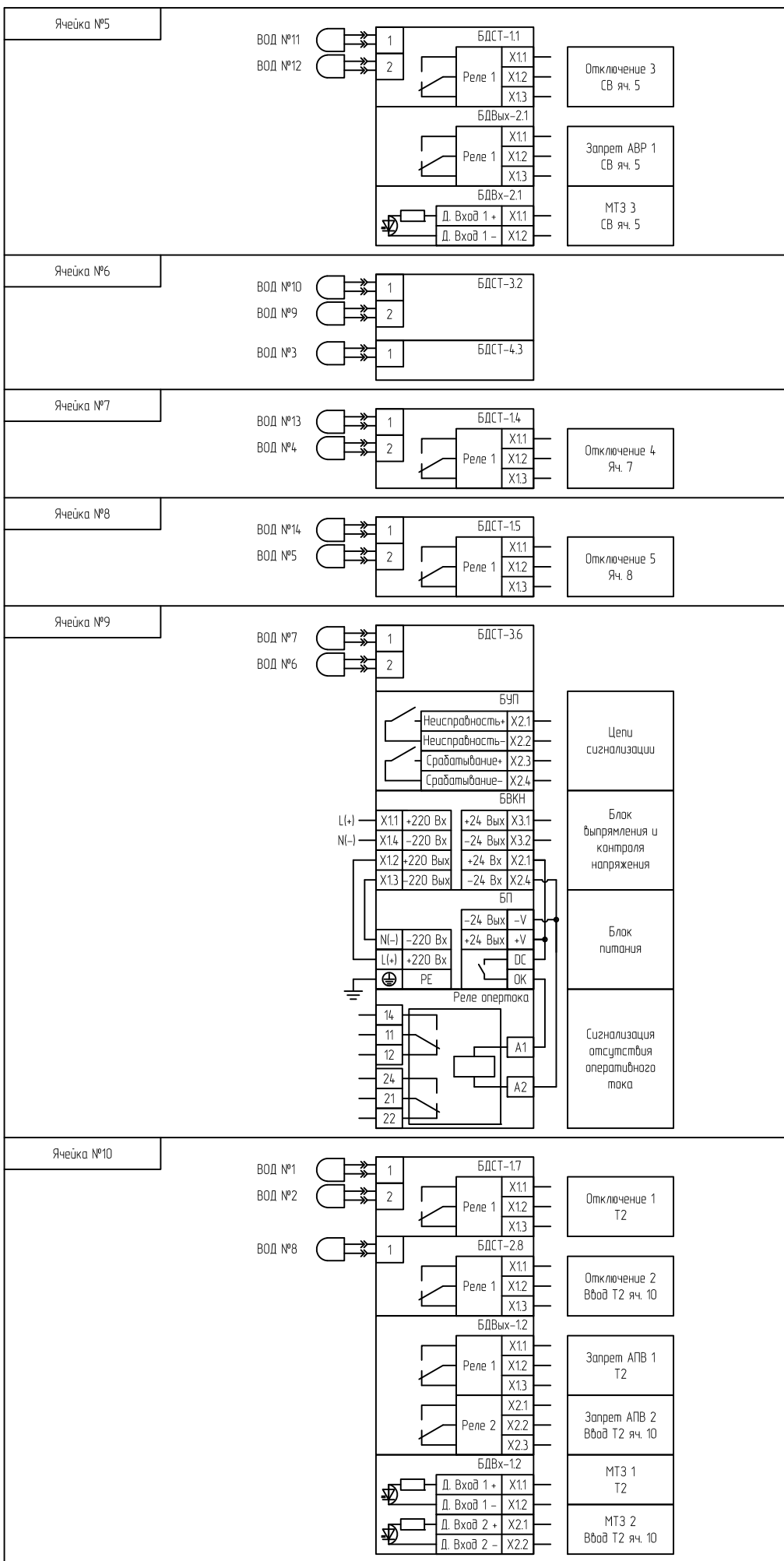
Размещение ВОД по ячейкам 1 и 2 секций



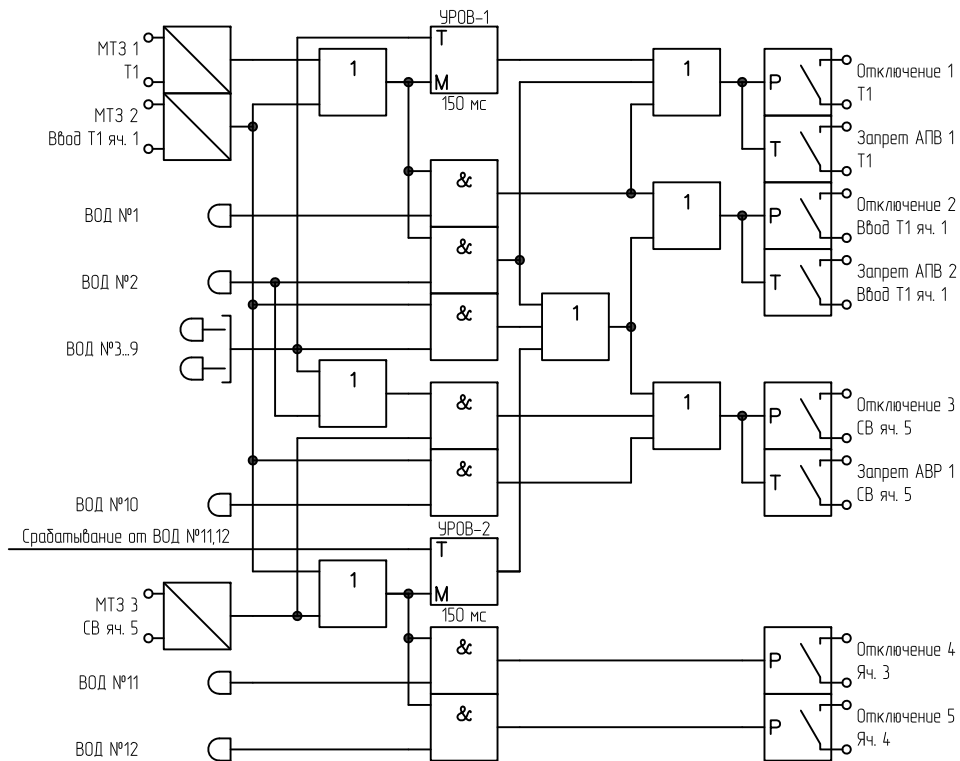
Подключение ВОД и размещение блоков "ОВОД-Л" УДЗ 1 в ячейках 1 секции



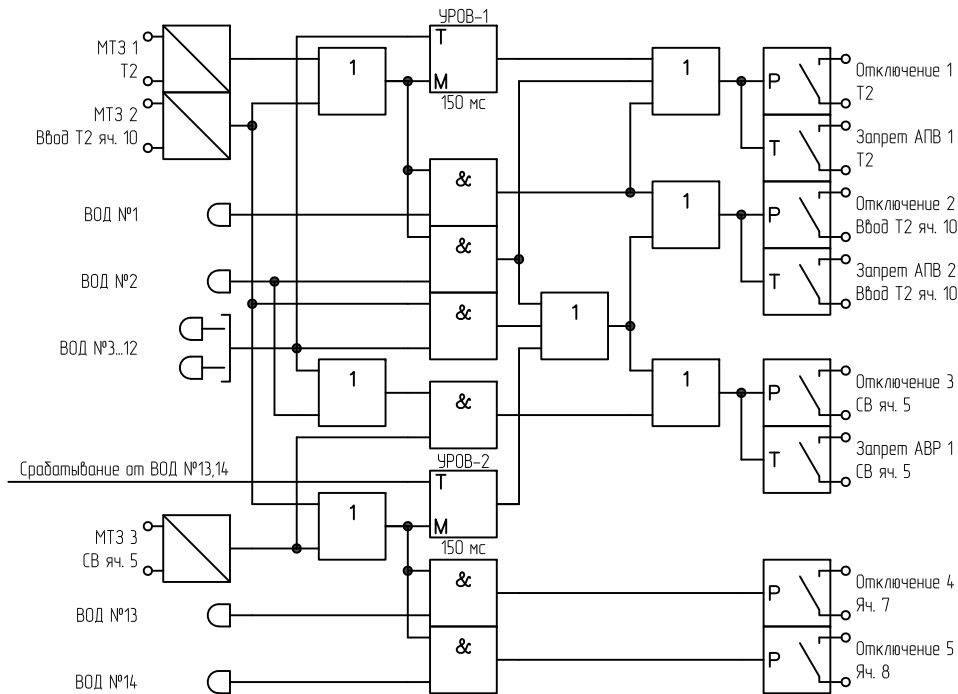
Подключение ВВД и размещение блоков "ОВОД-Л" УДЗ 2 в ячейках 2 секции



Логика работы УДЗ 1



Логика работы УДЗ 2



Структурная схема ОВВД-А УВД 1

