



Ссылочный номер:
Подразделение:

ОВОД-МД-Д-СТД-291116
СГИ

Дата создания:
Разработал:

29 ноября 2016 г
Рожков А.В.

ООО НПФ «ПРОЭЛ»

190005, г. Санкт-Петербург, наб. Обводного канала, д. 118А, лит.Л
Тел/факс +7(812)331-50-33 E-mail: info@proel.spb.ru Web: www.proel.spb.ru

УСТРОЙСТВО ДУГОВОЙ ЗАЩИТЫ «ОВОД-МД»

Вариант комплектации Д

Схемы электрические и конструктивные исполнения

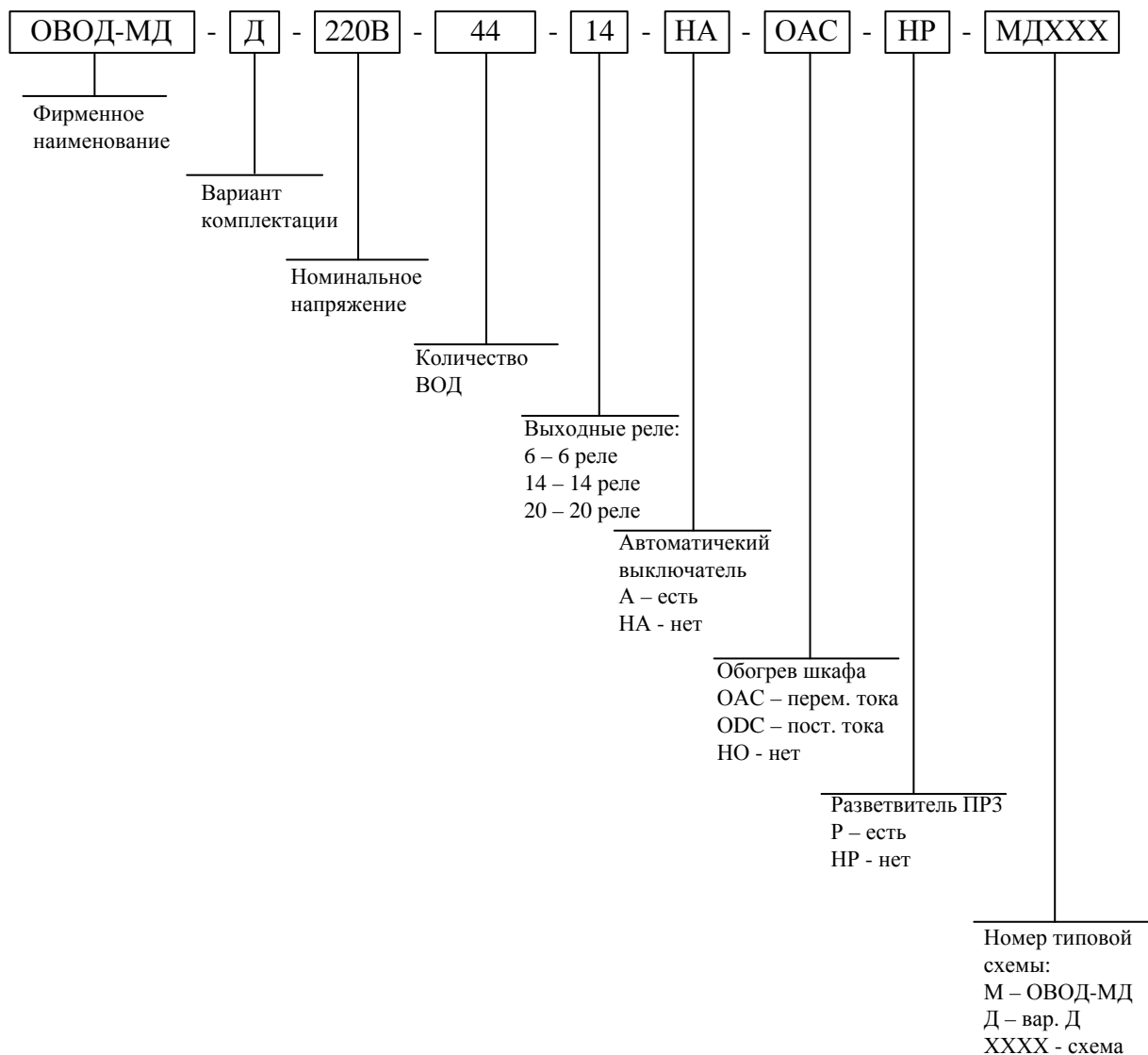
Санкт-Петербург

2016 г.

Введение

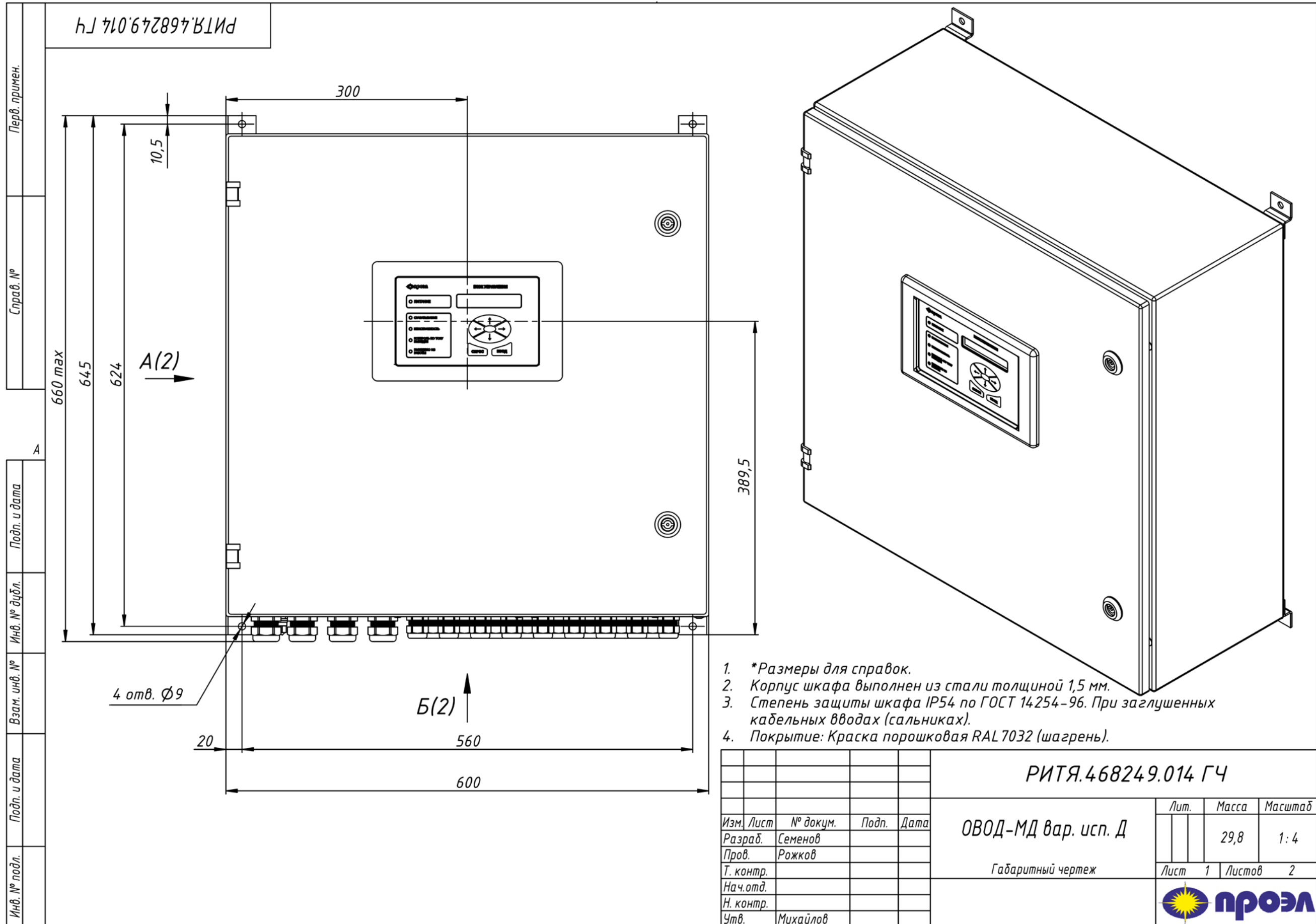
Данный документ содержит типовые конструктивные исполнения и схемы электрические принципиальные устройства дуговой защиты «ОВОД-МД» РИТЯ.468249.001 в варианте комплектации Д.

1. Обозначение устройства



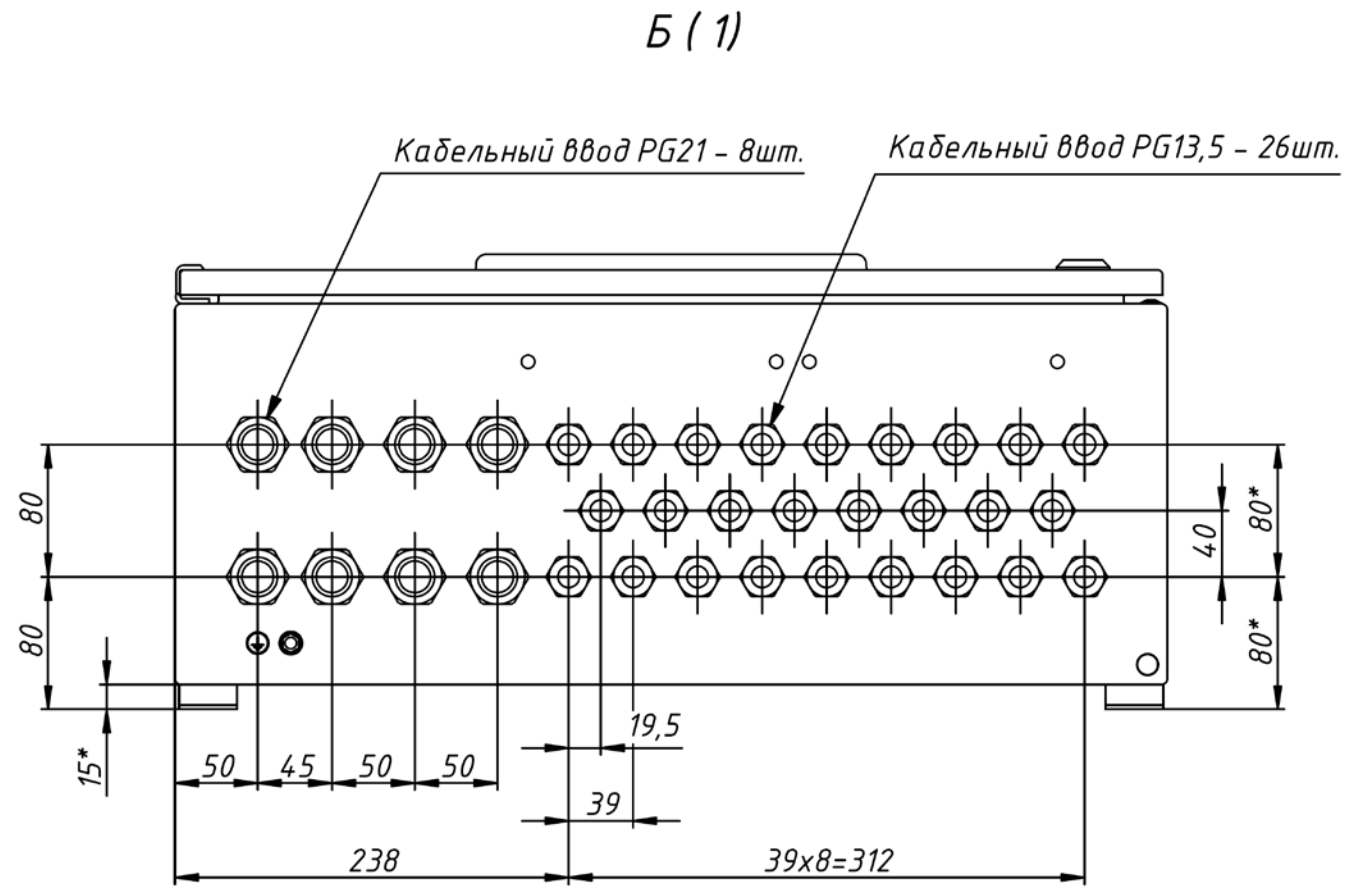
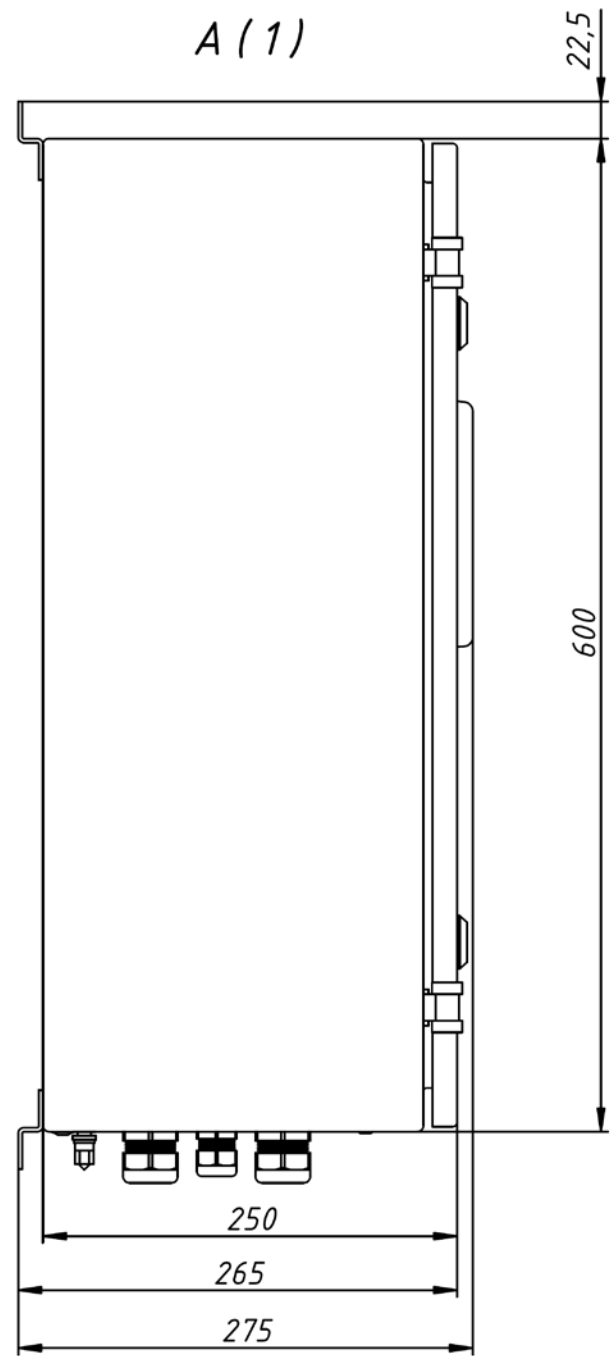
1. Конструктивное исполнение

Данный раздел содержит чертежи типовых вариантов устройства дуговой защиты «ОВОД-МД» в варианте комплектации Д.



РИТЯ.468249.014 ГЧ

Перв. примен.	
Справ. №	
Инв. № подл.	
Взам. инв. №	
Инв. № дубл.	
Подп. и дата	
Подп. и дата	
Инв. № подл.	



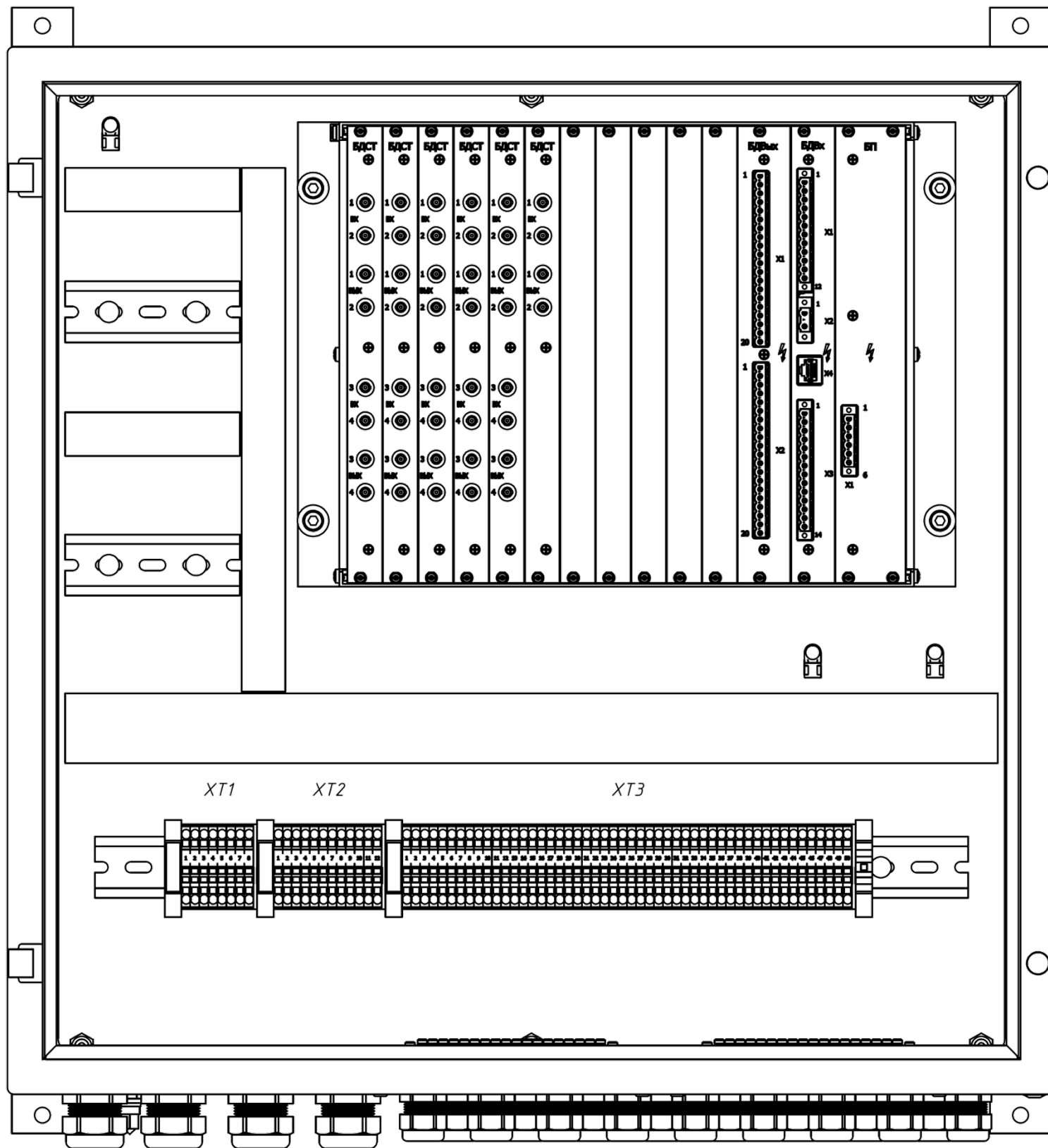
Изм.	Лист	№ докум.	Подп.	Дата

РИТЯ.468249.014 ГЧ

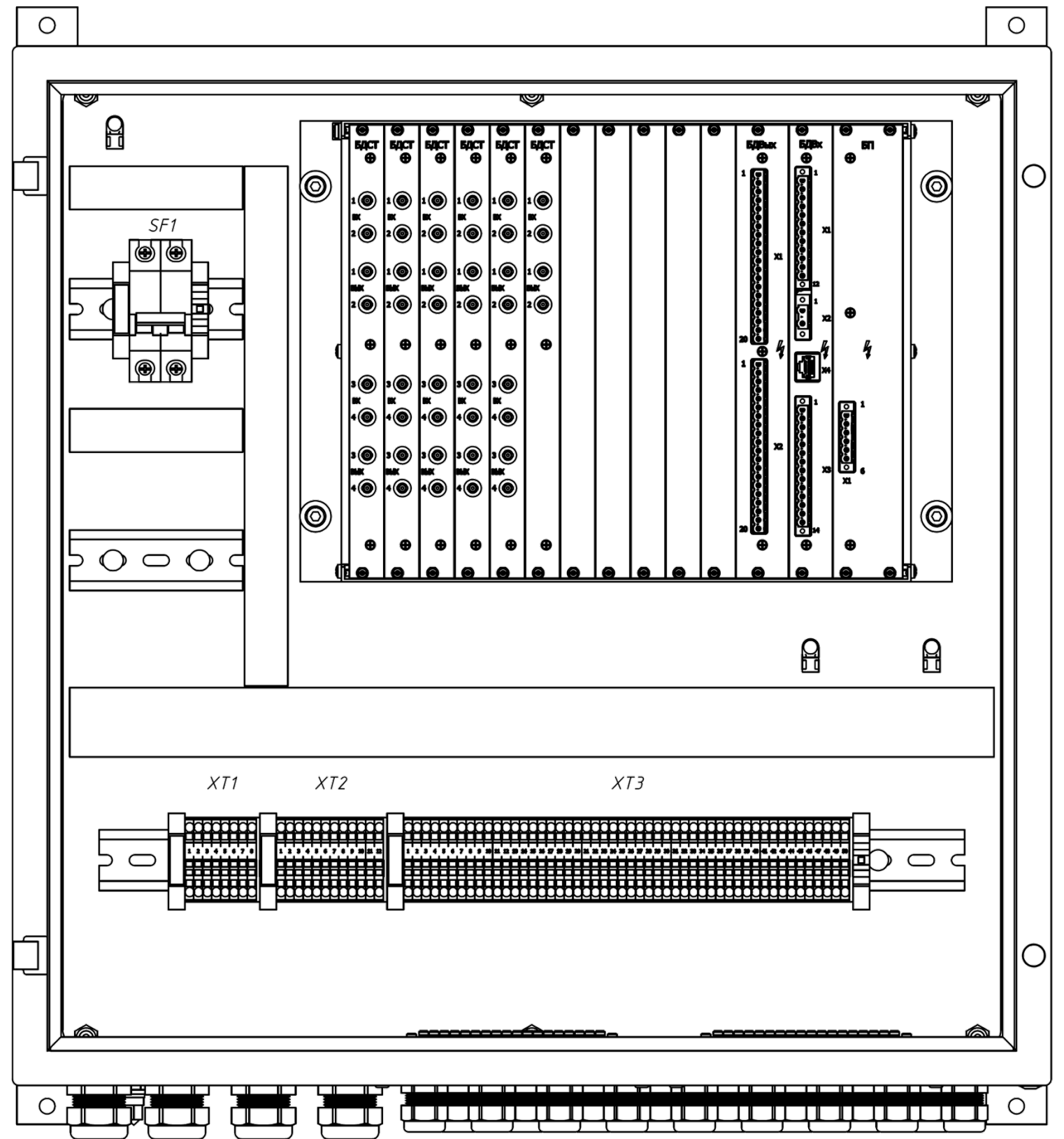
Лист
2

Базовый вариант (ОВОД-МД-Д-XXXВ-XX-XX-НА-НО-НР)

С автоматическим выключателем (ОВОД-МД-Д-XXXВ-XX-XX-А-НО-НР)



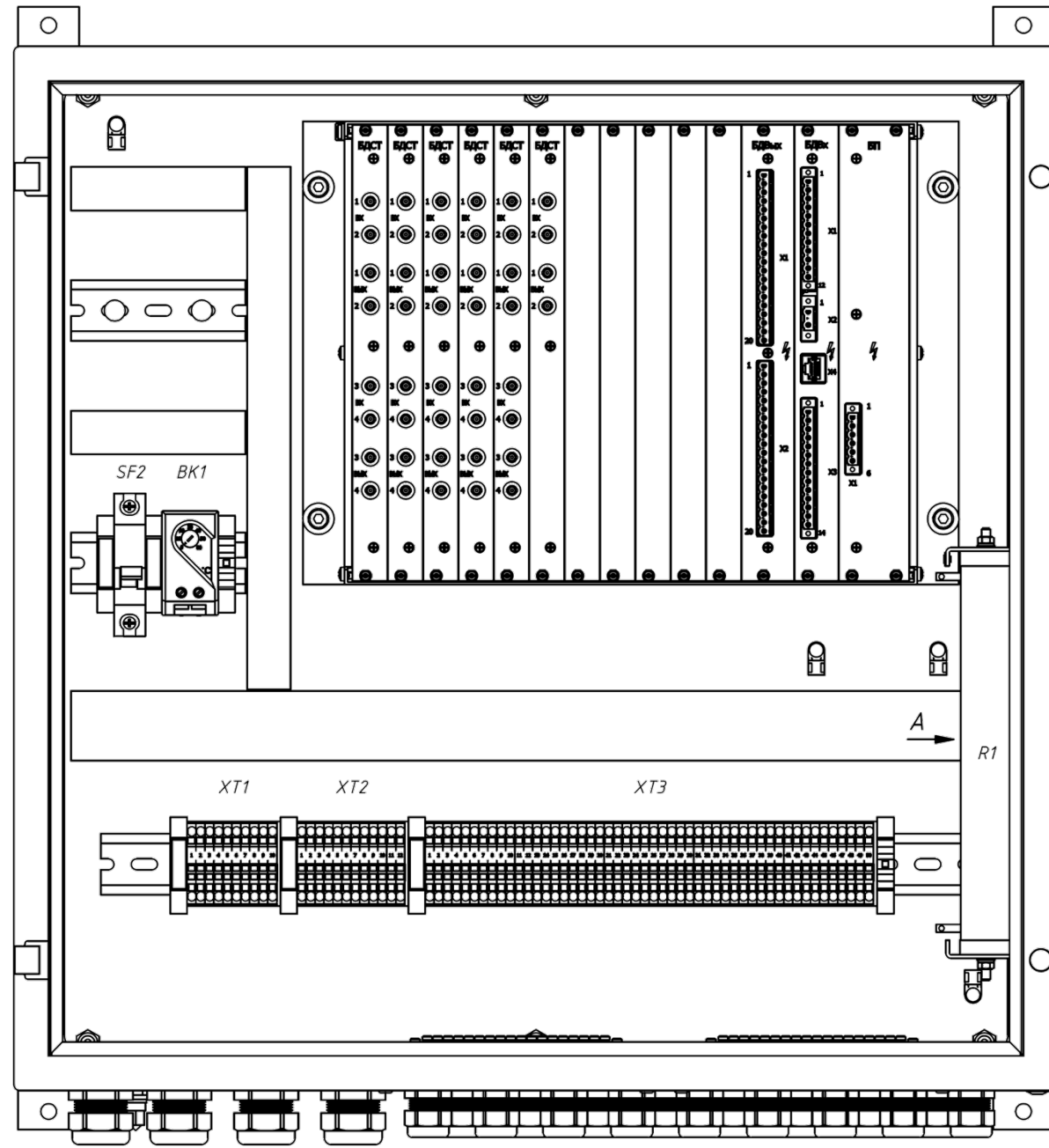
*Примечание: Дверь шкафа условно не показана



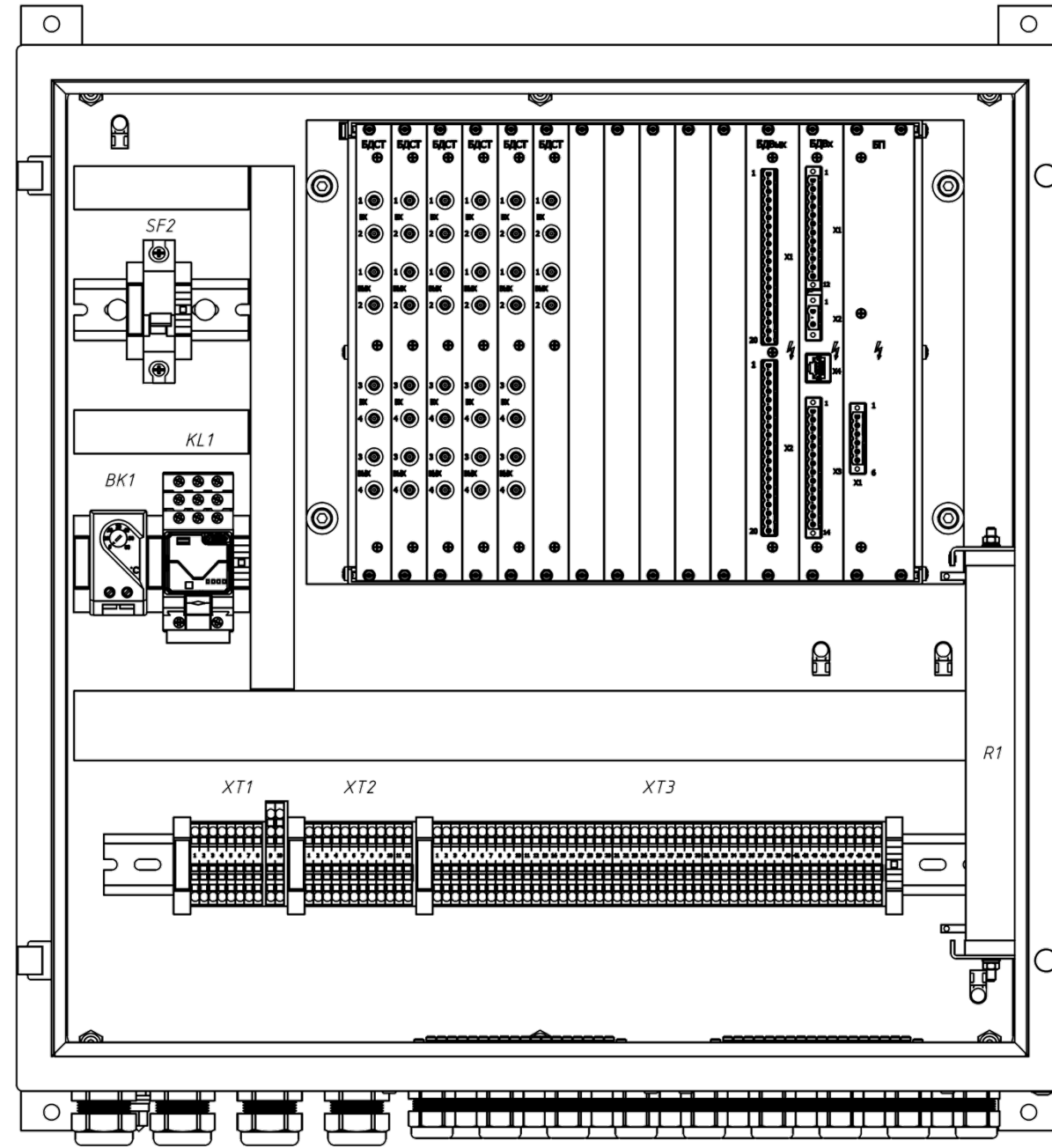
*Примечание: Дверь шкафа условно не показана

С антиконденсатным обогревом на переменном токе (ОВОД-МД-Д-XXXВ-XX-XX-НА-ОАС-НР)

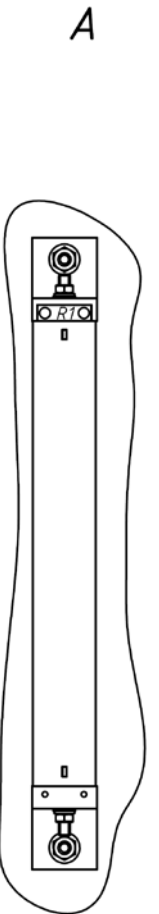
С антиконденсатным обогревом на постоянном токе (ОВОД-МД-Д-XXXВ-XX-XX-НА-ОДС-НР)



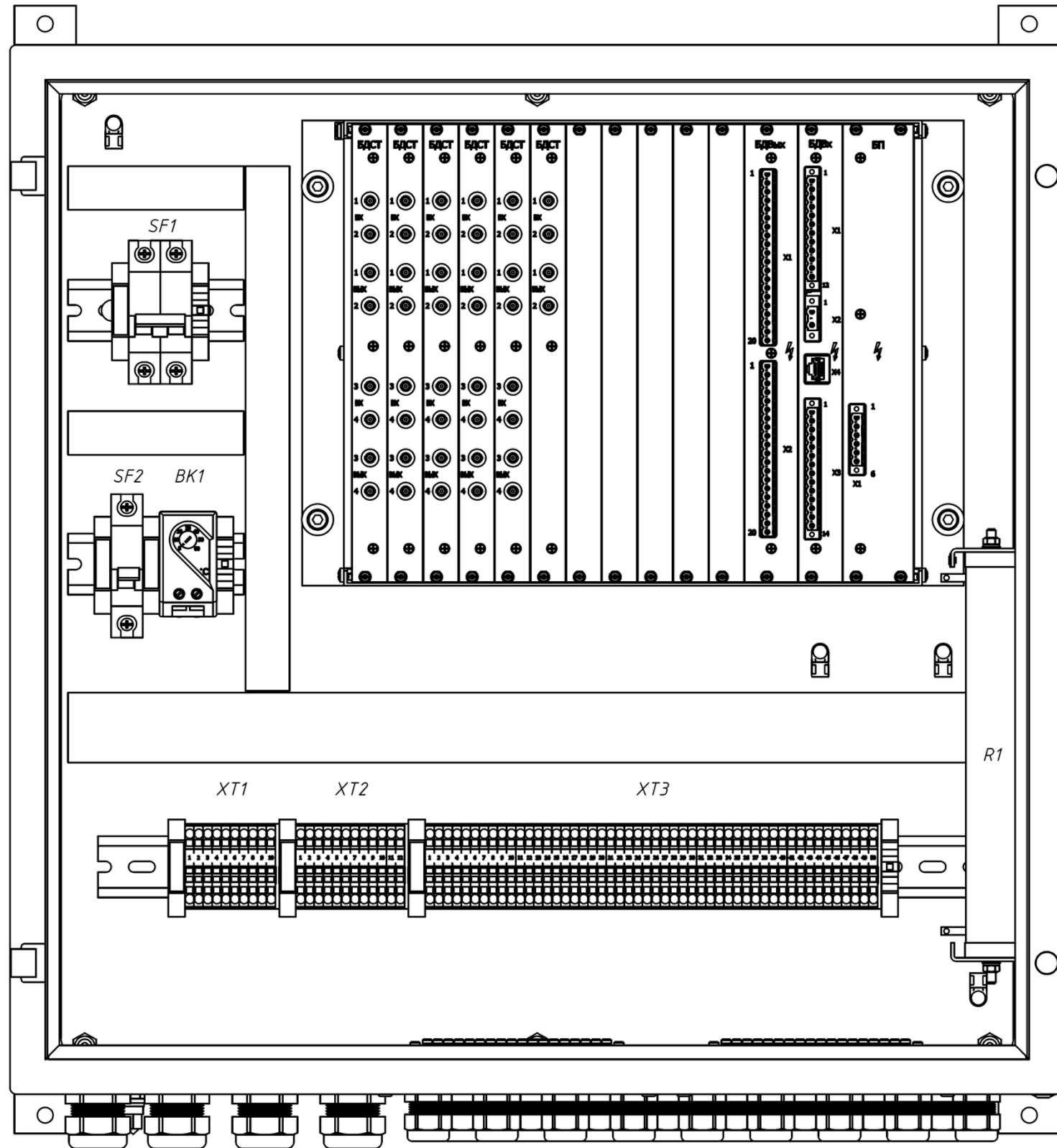
*Примечание: Дверь шкафа условно не показана



*Примечание: Дверь шкафа условно не показана

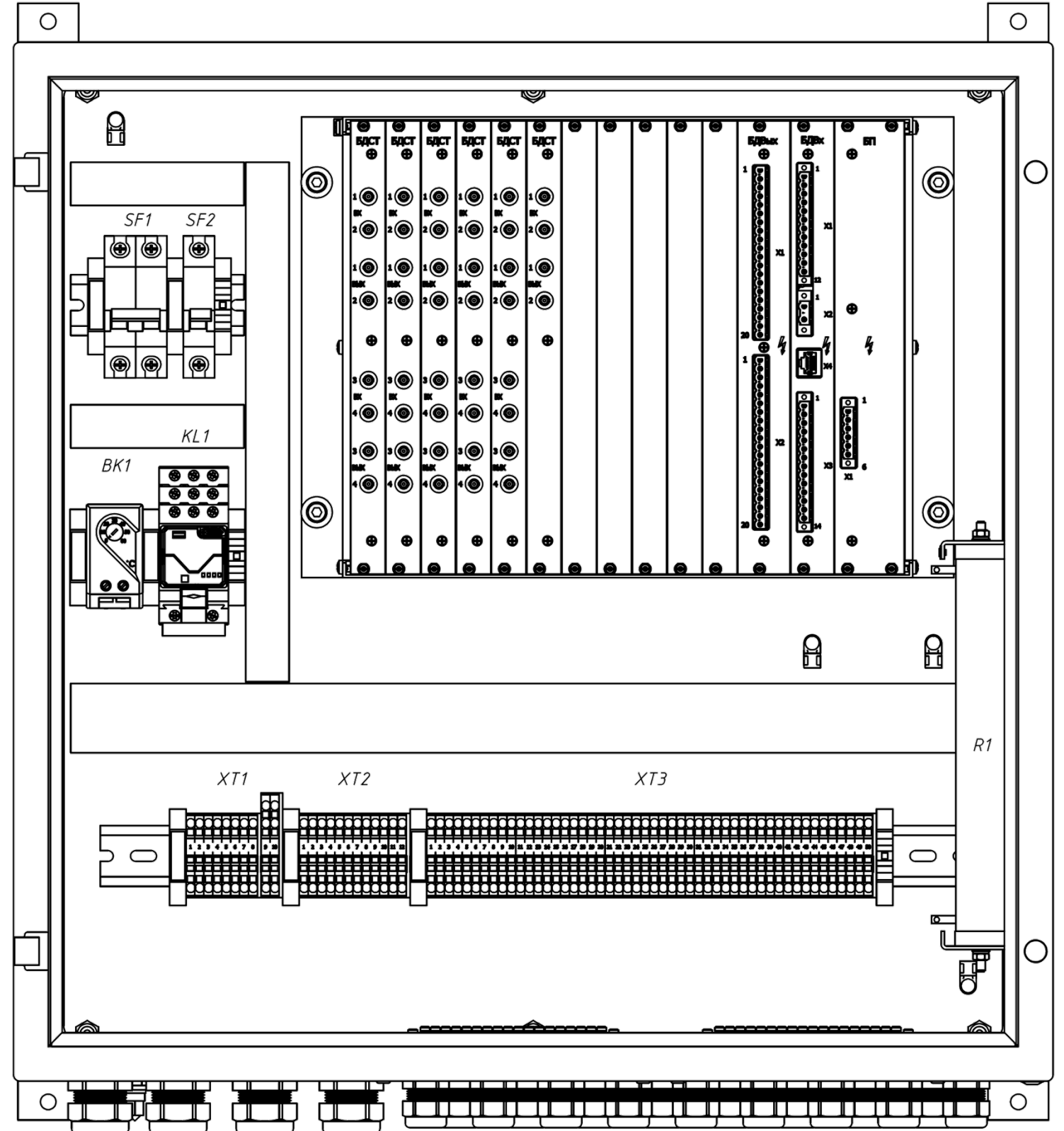


С антиконденсатным обогревом на переменном токе и автоматическим выключателем
(ОВОД-МД-Д-XXXВ-XX-XX-А-ОАС-НР)



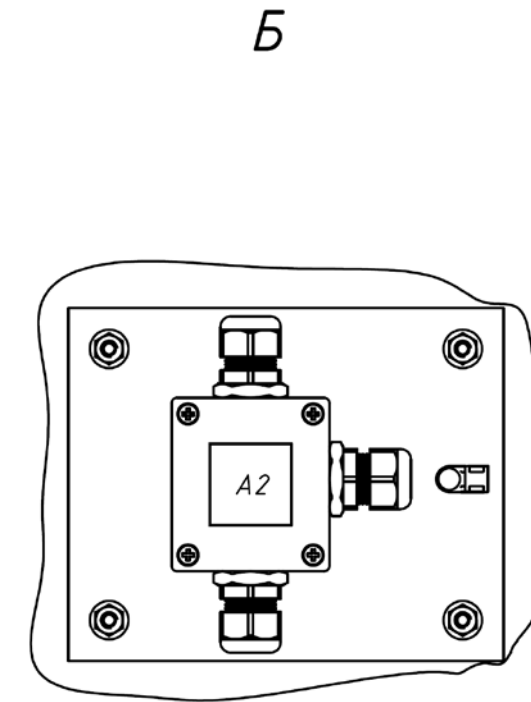
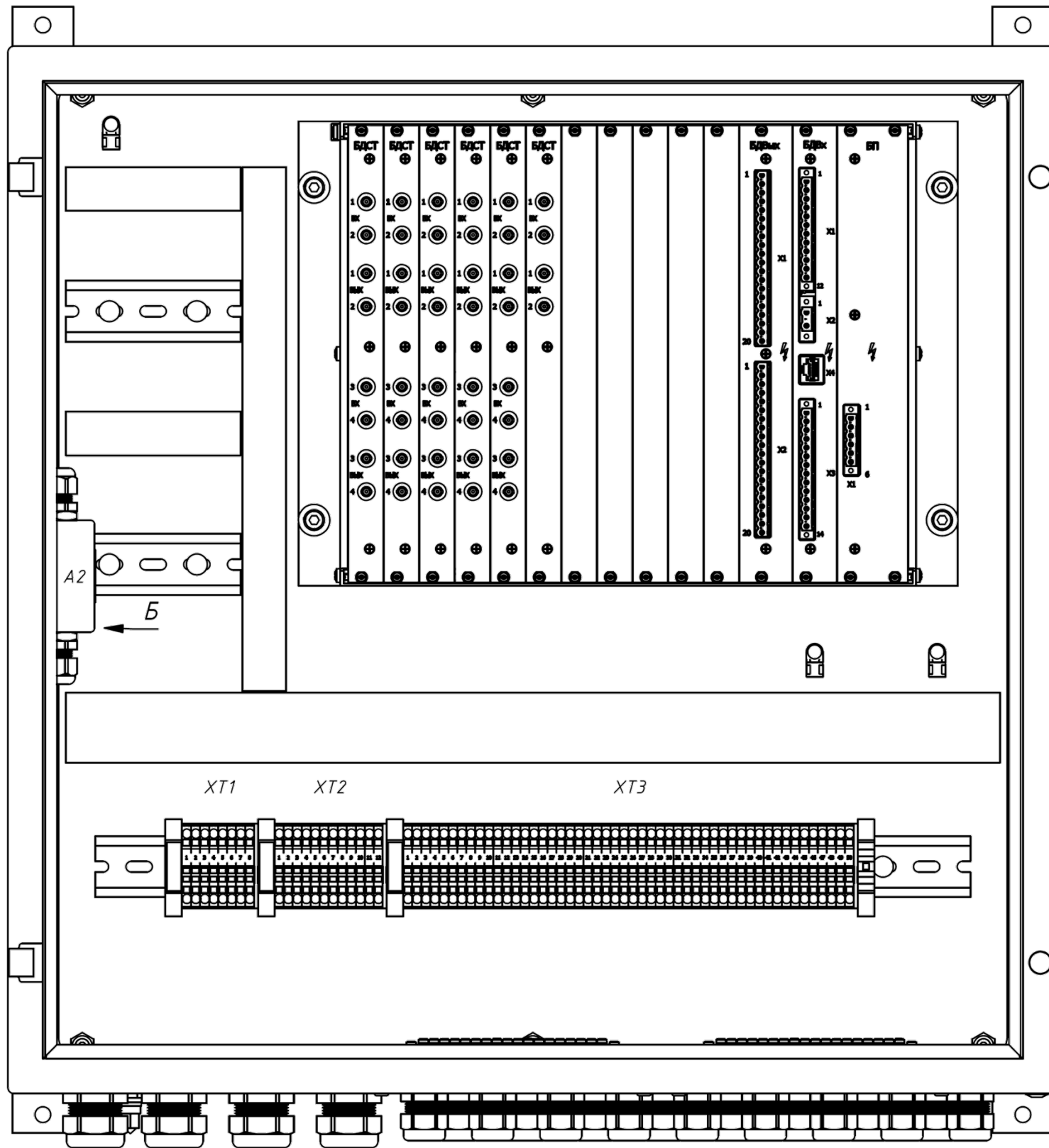
*Примечание: Дверь шкафа условно не показана

С антиконденсатным обогревом на постоянном токе и автоматическим выключателем
(ОВОД-МД-Д-XXXВ-XX-XX-А-ОДС-НР)



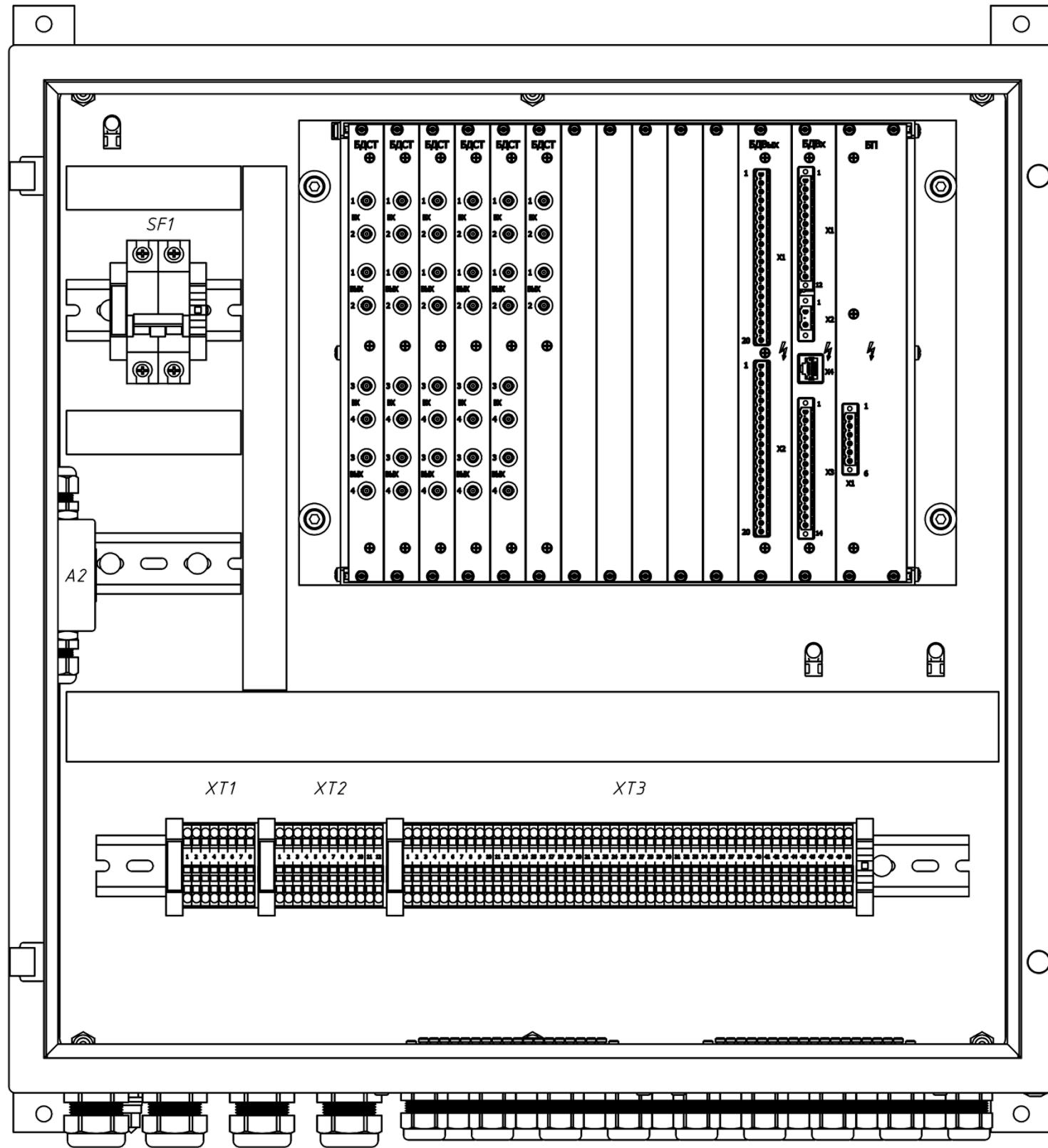
*Примечание: Дверь шкафа условно не показана

С разветвителем интерфейса RS-485 ПР-3 (ОВОД-МД-Д-XXXВ-XX-XX-НА-НО-Р)



*Примечание: Дверь шкафа условно не показана

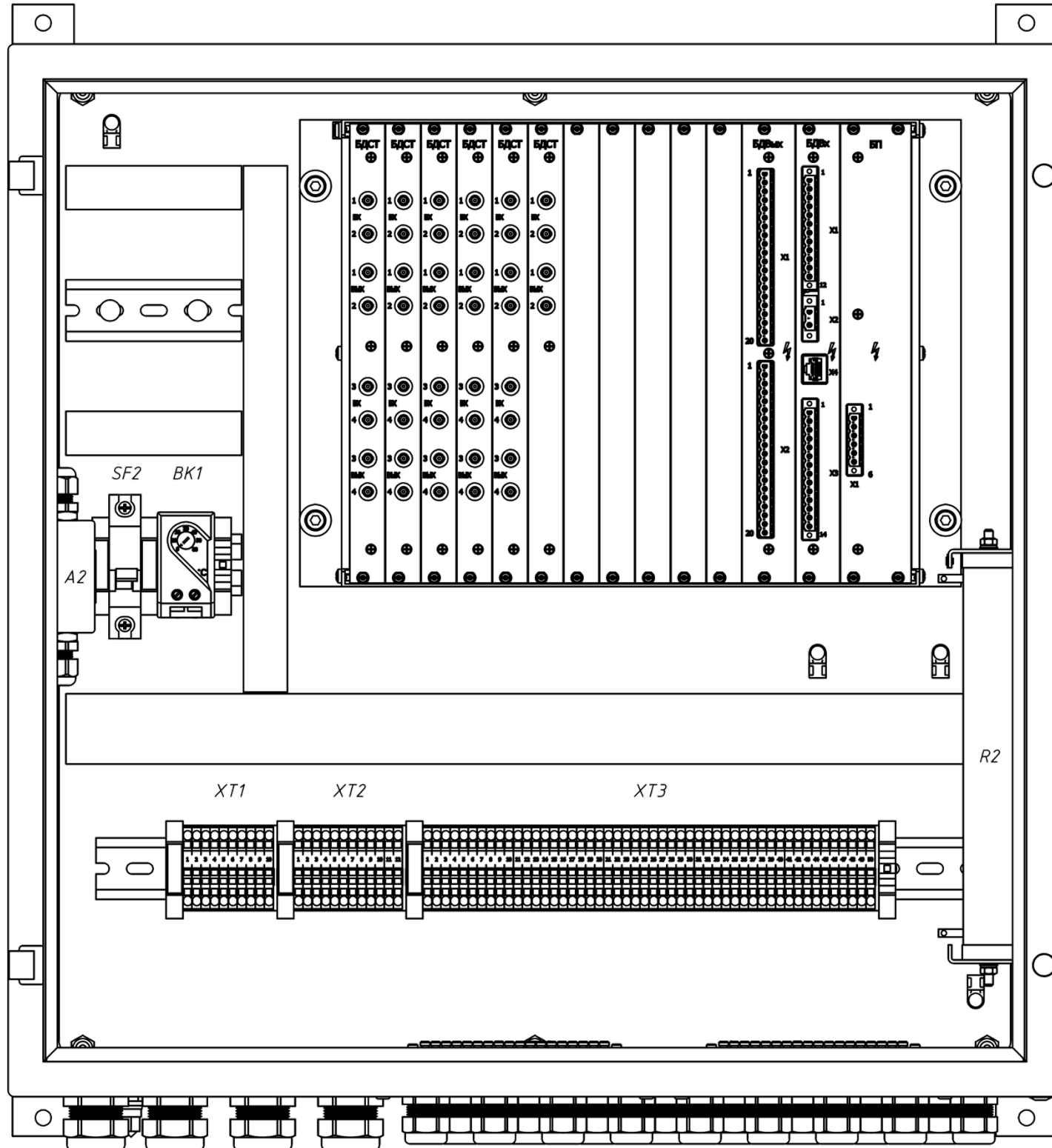
С автоматическим выключателем и разветвителем интерфейса RS-485 ПР-3
(ОВОД-МД-Д-XXXВ-XX-XX-А-НО-Р)



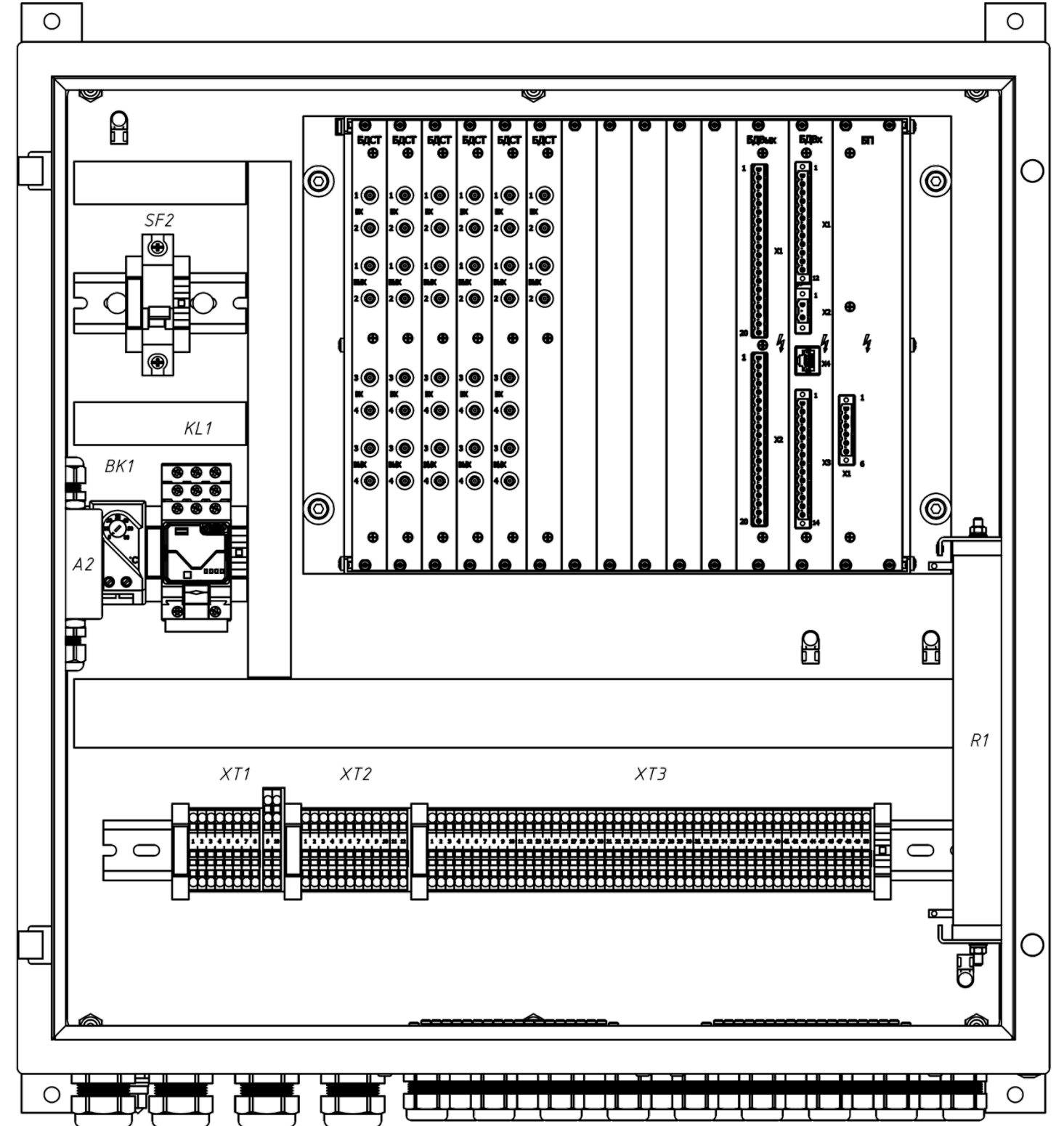
*Примечание: Дверь шкафа условно не показана

С антиконденсатным обогревом на переменном токе и разветвителем интерфейса RS-485 ПР-3
(ОВОД-МД-Д-XXXВ-XX-XX-НА-ОАС-Р)

С антиконденсатным обогревом на постоянном токе и разветвителем интерфейса RS-485 ПР-3
(ОВОД-МД-Д-XXXВ-XX-XX-НА-ОДС-Р)

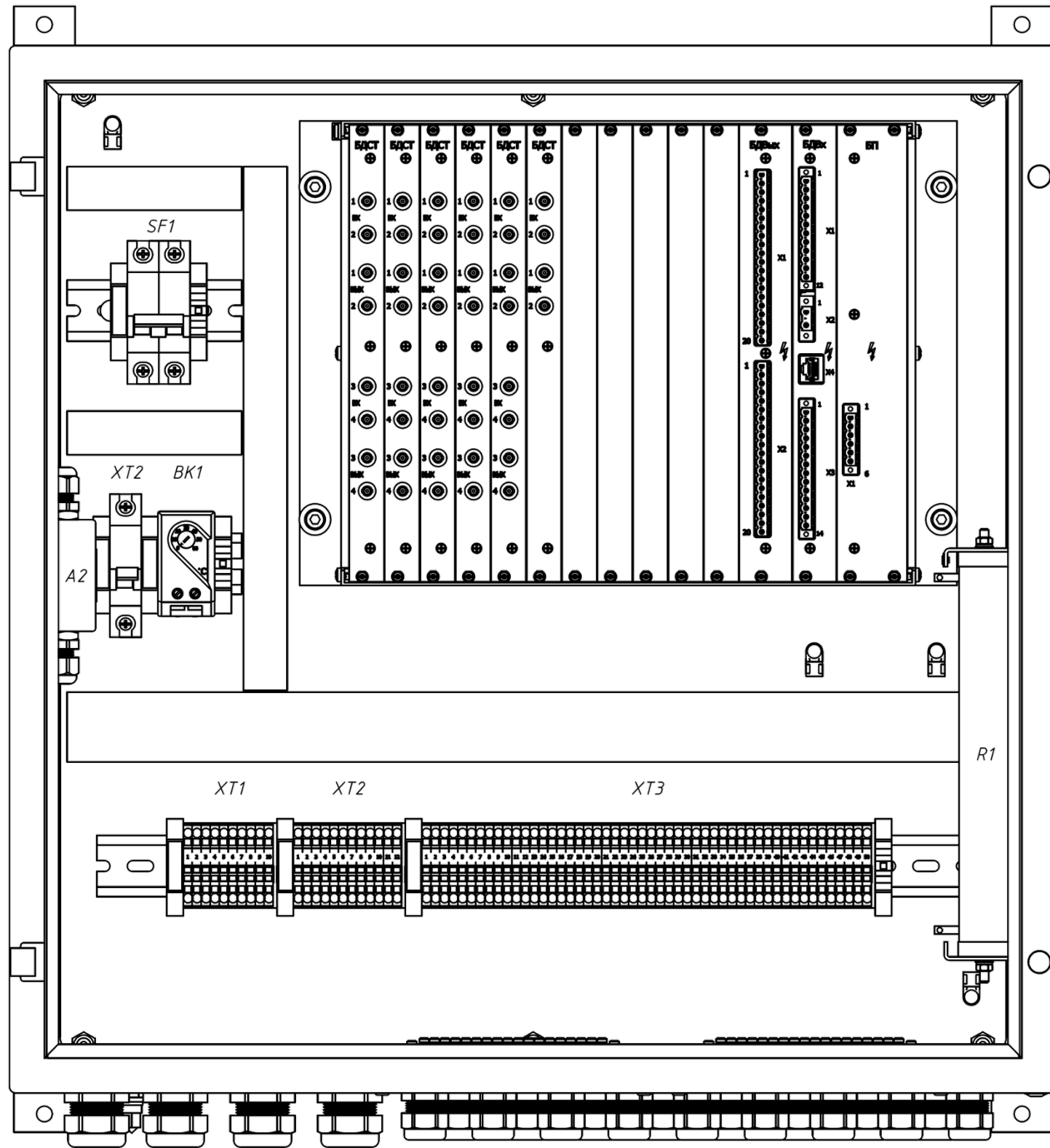


*Примечание: Дверь шкафа условно не показана



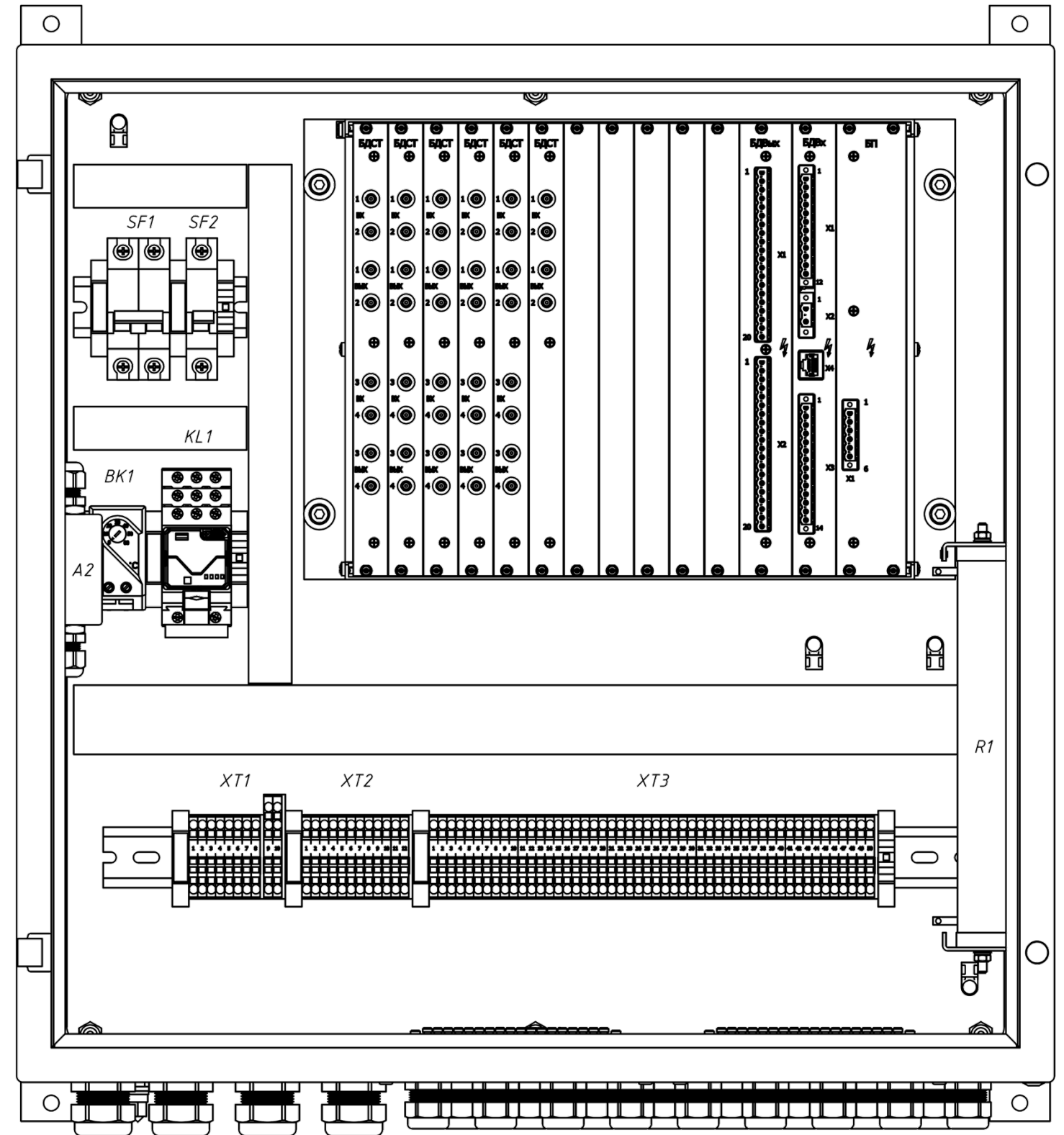
*Примечание: Дверь шкафа условно не показана

С антиконденсатным обогревом на переменном токе, разветвителем интерфейса RS-485 ПР-3 и автоматическим выключателем
(ОВОД-МД-Д-XXXВ-XX-XX-А-ОАС-Р)



*Примечание: Дверь шкафа условно не показана

С антиконденсатным обогревом на постоянном токе, разветвителем интерфейса RS-485 ПР-3 и автоматическим выключателем
(ОВОД-МД-Д-XXXВ-XX-XX-А-ОДС-Р)

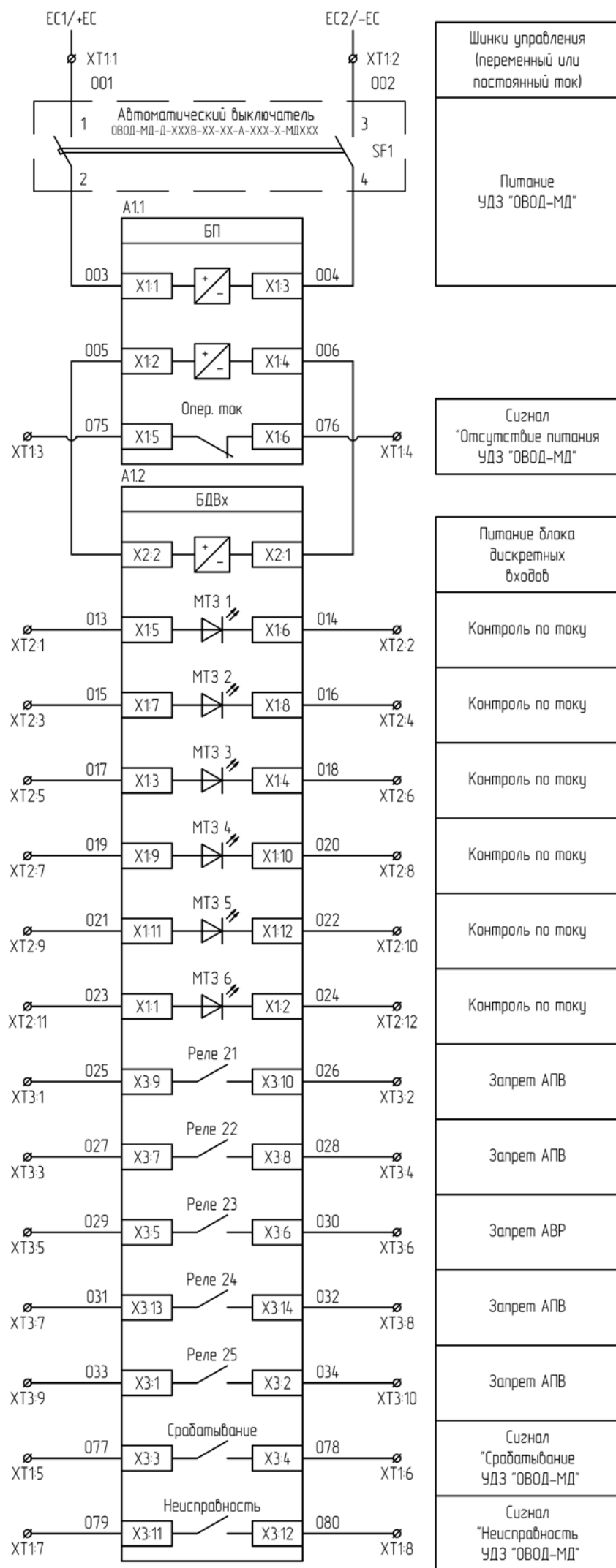


*Примечание: Дверь шкафа условно не показана

2. Схемы электрические принципиальные

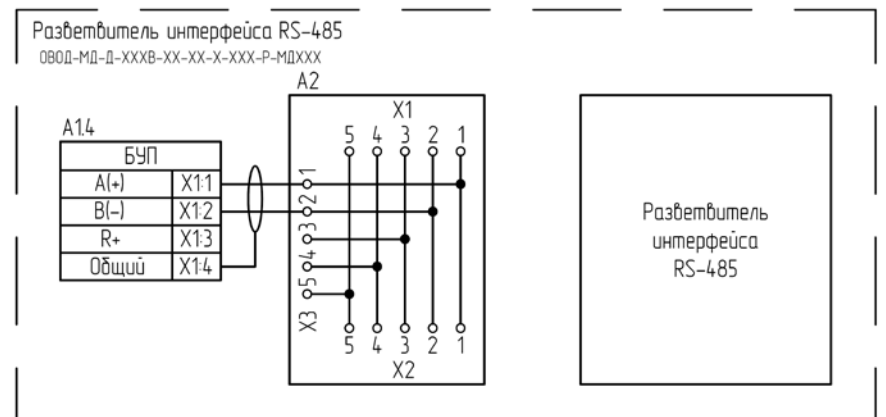
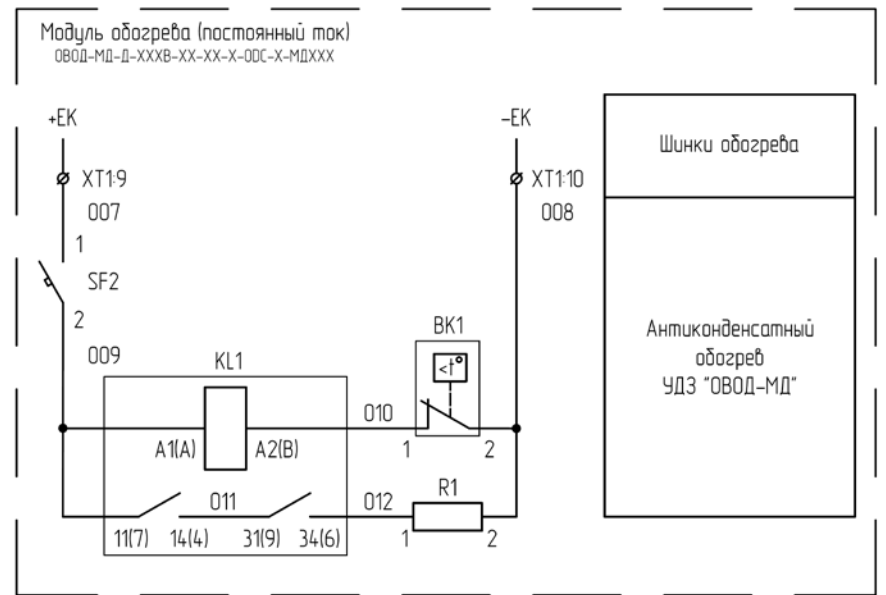
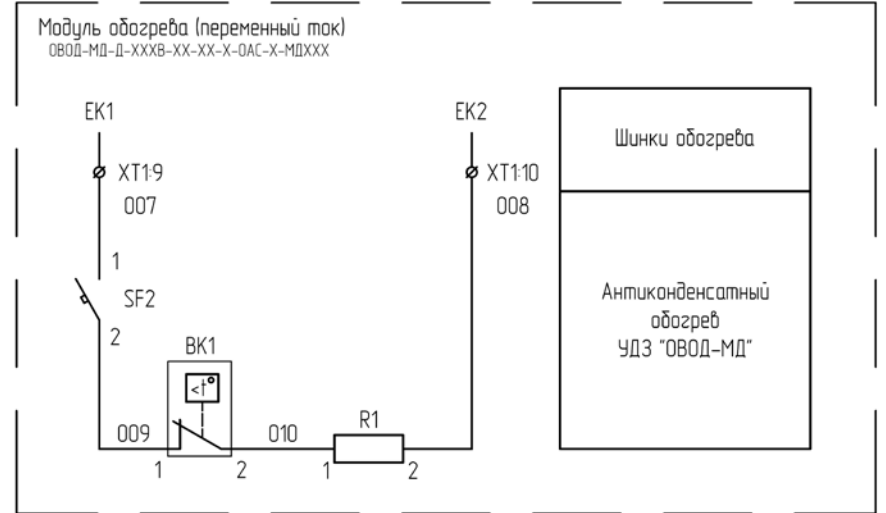
Данный раздел содержит схемы электрические принципиальные типовых вариантов устройства дуговой защиты «ОВОД-МД» в варианте комплектации Д.

Зак. № 16000000



Примечания:

1. Комплектация указывается заказчиком в опросном листе;
2. При выборе опции ОАС или ОДС дополнительно устанавливаются клеммы XT19 и XT110.

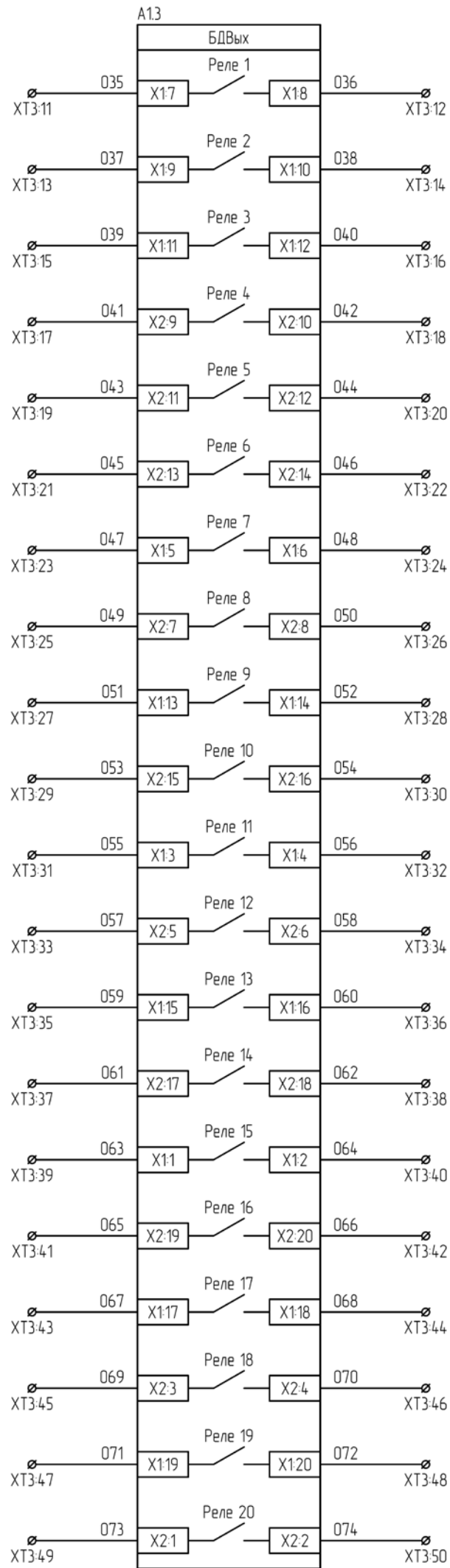


Перв. примен.	
Справ. №	
Подп. и дата	
Инв. № дубл.	
Взам. инв. №	
Подп. и дата	
Инв. № подл.	

Изм.	Лист	№ докум.	Подп.	Дата
Разраб.		Никитин		
Пров.		Рац		
Т.контр.				
Н.контр.				
Утв.		Милохин		

ОВОД-МД-Д-XXXВ-XX-20-Х-XXX-Х-МДXXX		
Зак. № 16000000		
Устройство дуговой защиты "ОВОД-МД"	Лит.	Масса
Схема электрическая принципиальная	Лист 1	Листов 3

Зак. № 16000000



Отключение
Отключение
Отключение
Отключение
Отключение
Отключение
Отключение
Отключение
Отключение
Отключение
Отключение
Отключение
Отключение
Отключение
Отключение
Отключение
Отключение
Отключение
Отключение
Отключение

Инд. № подл.	Подп. и дата
Взам. инд. №	Инд. № дубл.
Подп. и дата	Подп. и дата

Изм.	Лист	№ докум.	Подп.	Дата
------	------	----------	-------	------

Зак. № 16000000

Лист
2

Зак. № 16000000

XT1				
	001	1		EC1/+EC
	002	2		EC2/-EC
A11-X15	075	3		
A11-X16	076	4		
A12-X33	077	5		
A12-X34	078	6		
A12-X311	079	7		
A12-X312	080	8		
SF2-1	007	9		EK1/+EK
R12	008	10		EK2/-EK
XT2				
A12-X15	013	1		
A12-X16	014	2		
A12-X17	015	3		
A12-X18	016	4		
A12-X13	017	5		
A12-X14	018	6		
A12-X19	019	7		
A12-X110	020	8		
A12-X111	021	9		
A12-X112	022	10		
A12-X11	023	11		
A12-X12	024	12		

XT3				
A12-X39	025	1		
A12-X310	026	2		
A12-X37	027	3		
A12-X38	028	4		
A12-X35	029	5		
A12-X36	030	6		
A12-X313	031	7		
A12-X314	032	8		
A12-X31	033	9		
A12-X32	034	10		
A13-X17	035	11		
A13-X18	036	12		
A13-X19	037	13		
A13-X110	038	14		
A13-X111	039	15		
A13-X112	040	16		
A13-X29	041	17		
A13-X210	042	18		
A13-X211	043	19		
A13-X212	044	20		
A13-X213	045	21		
A13-X214	046	22		
A13-X15	047	23		
A13-X16	048	24		
A13-X27	049	25		
A13-X28	050	26		
A13-X113	051	27		
A13-X114	052	28		
A13-X215	053	29		
A13-X216	054	30		
A13-X13	055	31		
A13-X14	056	32		
A13-X25	057	33		
A13-X26	058	34		
A13-X115	059	35		
A13-X116	060	36		
A13-X217	061	37		
A13-X218	062	38		
A13-X11	063	39		
A13-X12	064	40		
A13-X219	065	41		
A13-X220	066	42		
A13-X117	067	43		
A13-X118	068	44		
A13-X23	069	45		
A13-X24	070	46		
A13-X119	071	47		
A13-X120	072	48		
A13-X21	073	49		
A13-X22	074	50		

Инд. № подл.	Подп. и дата	Взам. инд. №	Инд. № дубл.	Подп. и дата

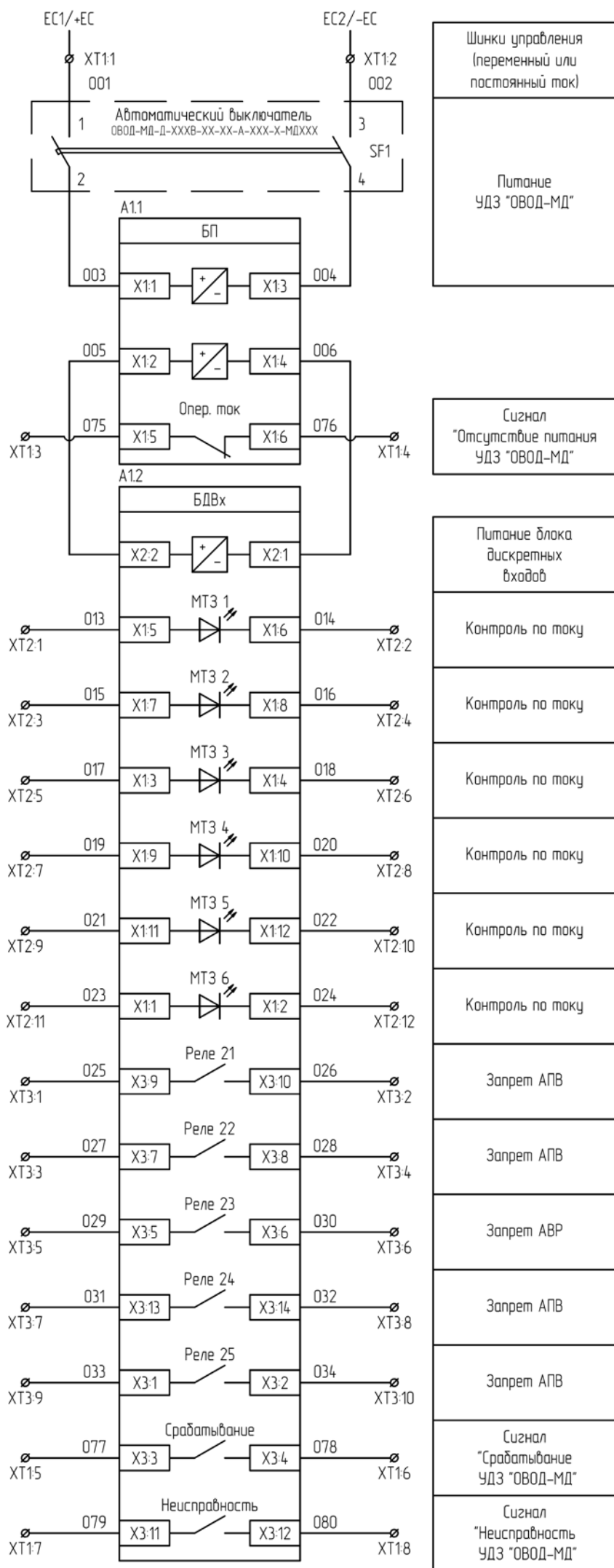
Изм	Лист	№ докум.	Подп.	Дата

Зак. № 16000000

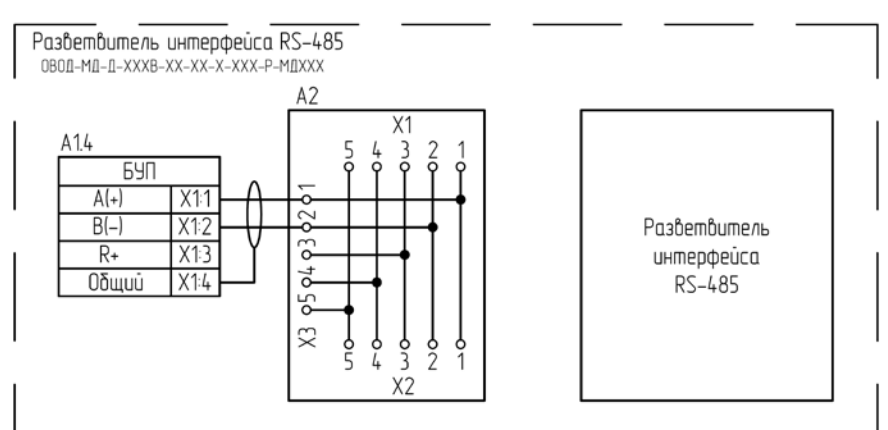
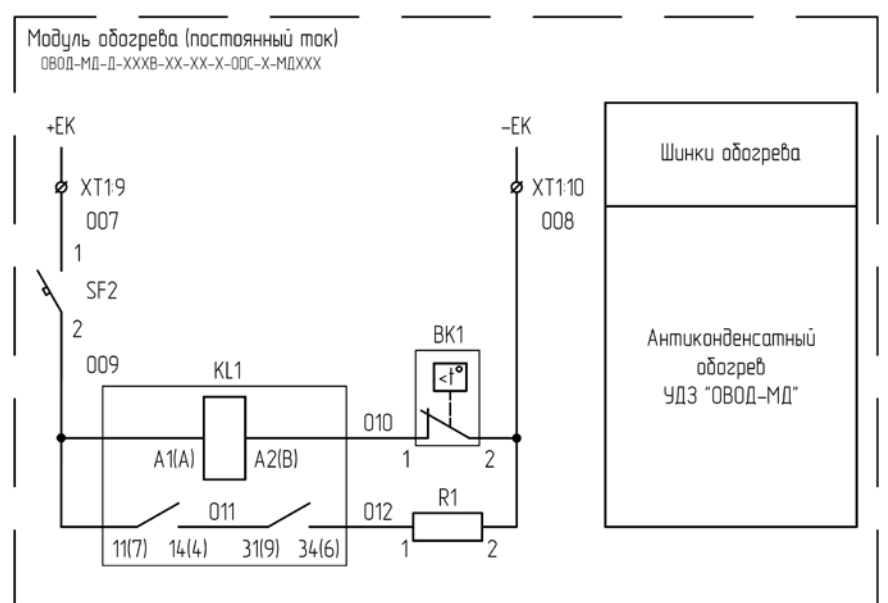
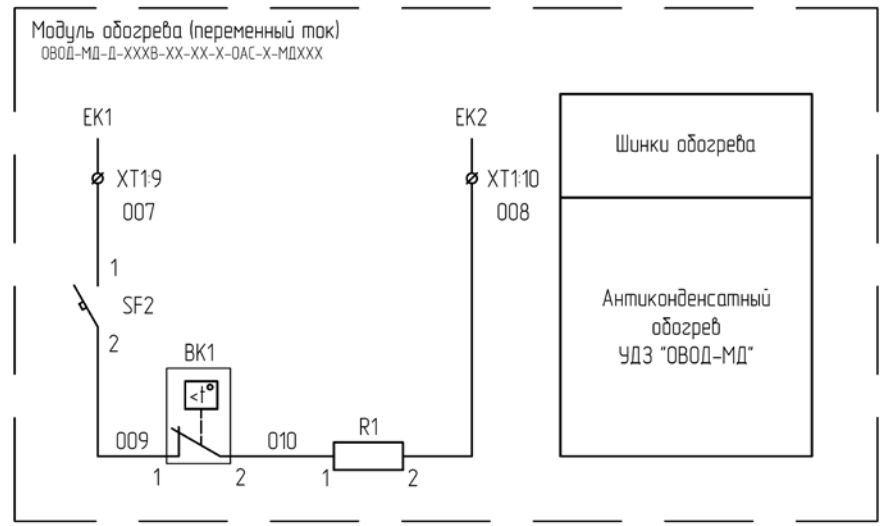
Лист
3

Перв. примен.	Поз. обозначение	Наименование	Кол.	Примечание	
	A1	Блок преобразования и мониторинга РИТЯ.468249.015	1		
		<u>Выключатель автоматический</u>			
	SF1	Выключатель автоматический PL7-C2/2	1	EATON	
Справ. №					
		<u>Модуль обогрева (переменный ток)</u>			
	BK1	Терморегулятор КТО 011 арт. 0114.0.0-00	1	STEGO	
	R1	Резистор С5-35В-160Вт 360 Ом ±5%, ОЖ0.467551 ТУ	1		
	SF2	Выключатель автоматический PL7-C1/1-DC	1	EATON	
Попл. и дата	XT19, XT110	Клемма проходная PT2,5 арт. 3209510	2	Phoenix Contact	
		<u>Модуль обогрева (постоянный ток)</u>			
	BK1	Терморегулятор КТО 011 арт. 0114.0.0-00	1	STEGO	
	KL1	Реле 62.32.9.220.0300 с розеткой 92.03SMA и модулем 99.02.3.000.00	1	Finder	
Изм. № докл.	R1	Резистор С5-35В-160Вт 360 Ом ±5%, ОЖ0.467551 ТУ	1		
	SF2	Выключатель автоматический PL7-C1/1-DC	1	EATON	
	XT19, XT110	Клемма проходная PT2,5-TWIN арт. 3209549	2	Phoenix Contact	
Взам. инв. №					
Попл. и дата	ОВОД-МД-Д-XXXВ-XX-20-Х-XXX-Х-МДXXX				
	Зак. № 16000000				
	Изм	Лист	№ докум.	Подп.	
	Дата				
Изм. № повл.	Разраб.	Никитин			
	Проб.	Рац			
	Н.контр.				
	Утв.	Милохин			
Перечень элементов			Лист	Лист	Листов
				1	2

Зак. № 16000000



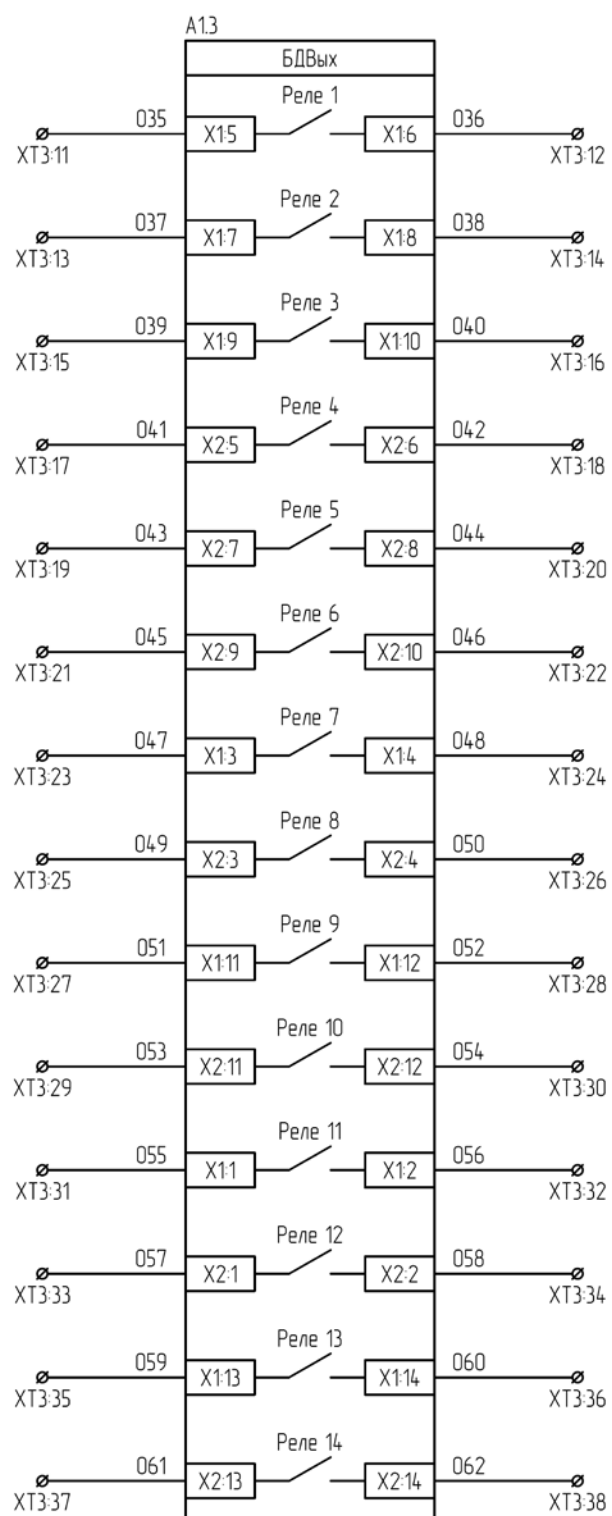
Примечания:
 1. Комплектация указывается заказчиком в опросном листе;
 2. При выборе опции ОАС или ОДС дополнительно устанавливаются клеммы XT19 и XT110.



Перв. примен.	
Справ. №	
Подп. и дата	
Инв. № дубл.	
Взам. инв. №	
Подп. и дата	
Инв. № подл.	

ОВОД-МД-Д-XXXВ-XX-14-Х-XXX-Х-МДXXX					
Зак. № 16000000					
Изм.	Лист	№ докум.	Подп.	Дата	
Разраб.		Никитин			
Проб.		Рац			
Т.контр.					
Н.контр.					
Утв.		Милохин			
Устройство дуговой защиты "ОВОД-МД"			Лит.	Масса	Масштаб
Схема электрическая принципиальная			Лист 1	Листов 3	

Зак. № 16000000



Отключение
Отключение
Отключение
Отключение
Отключение
Отключение
Отключение
Отключение
Отключение
Отключение
Отключение
Отключение
Отключение
Отключение
Отключение

Инд. № подл.
Подп. и дата
Взам. инд. №
Инд. № дубл.
Подп. и дата

Изм	Лист	№ докум.	Подп.	Дата

Зак. № 16000000

Лист
2

Зак. № 16000000

ХТ1				
	001	1		EC1/+EC
	002	2		EC2/-EC
A11-X15	075	3		
A11-X16	076	4		
A12-X33	077	5		
A12-X34	078	6		
A12-X311	079	7		
A12-X312	080	8		
SF2-1	007	9		EK1/+EK
R12	008	10		EK2/-EK
ХТ2				
A12-X15	013	1		
A12-X16	014	2		
A12-X17	015	3		
A12-X18	016	4		
A12-X13	017	5		
A12-X14	018	6		
A12-X19	019	7		
A12-X110	020	8		
A12-X111	021	9		
A12-X112	022	10		
A12-X11	023	11		
A12-X12	024	12		
ХТ3				
A12-X39	025	1		
A12-X310	026	2		
A12-X37	027	3		
A12-X38	028	4		
A12-X35	029	5		
A12-X36	030	6		
A12-X313	031	7		
A12-X314	032	8		
A12-X31	033	9		
A12-X32	034	10		
A13-X15	035	11		
A13-X16	036	12		
A13-X17	037	13		
A13-X18	038	14		
A13-X19	039	15		
A13-X110	040	16		
A13-X25	041	17		
A13-X26	042	18		
A13-X27	043	19		
A13-X28	044	20		
A13-X29	045	21		
A13-X210	046	22		
A13-X13	047	23		
A13-X14	048	24		
A13-X23	049	25		
A13-X24	050	26		
A13-X111	051	27		
A13-X112	052	28		
A13-X211	053	29		
A13-X212	054	30		
A13-X11	055	31		
A13-X12	056	32		
A13-X21	057	33		
A13-X22	058	34		
A13-X113	059	35		
A13-X114	060	36		
A13-X213	061	37		
A13-X214	062	38		

Инд. № подл.	Подп. и дата	Взам. инд. №	Инд. № дубл.	Подп. и дата

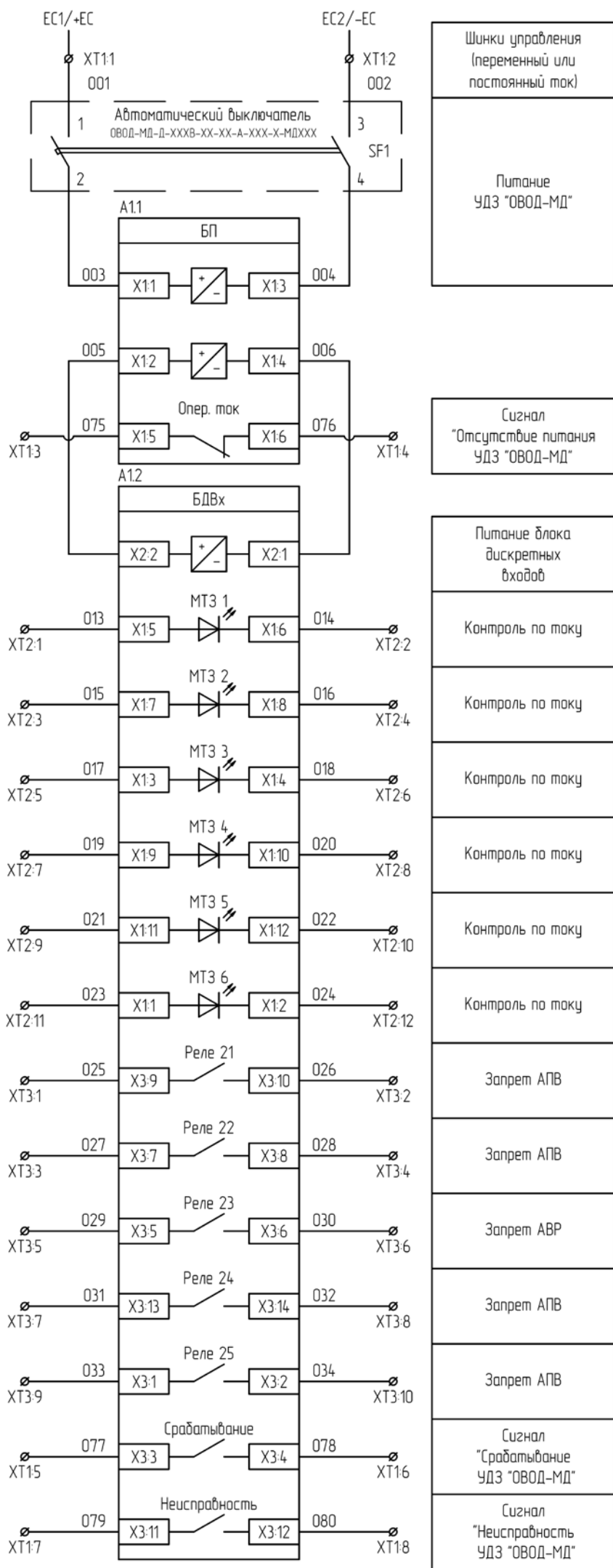
Изм	Лист	№ докум.	Подп.	Дата

Зак. № 16000000

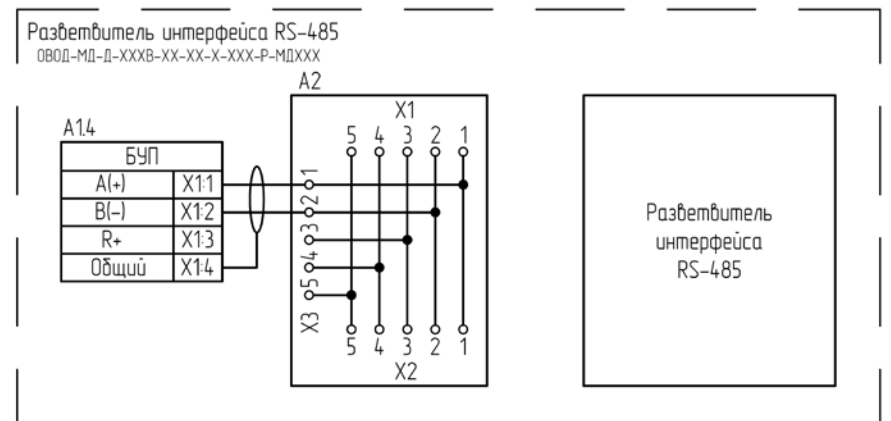
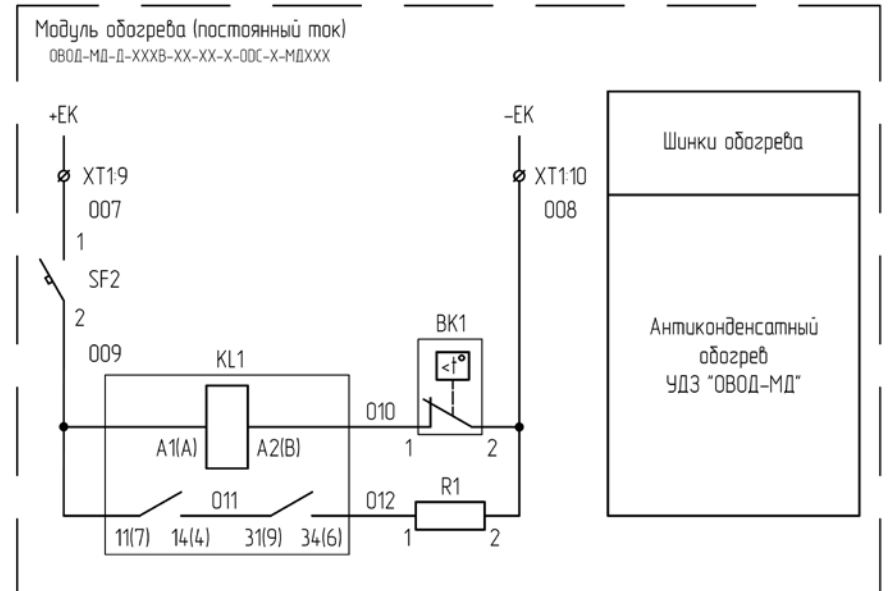
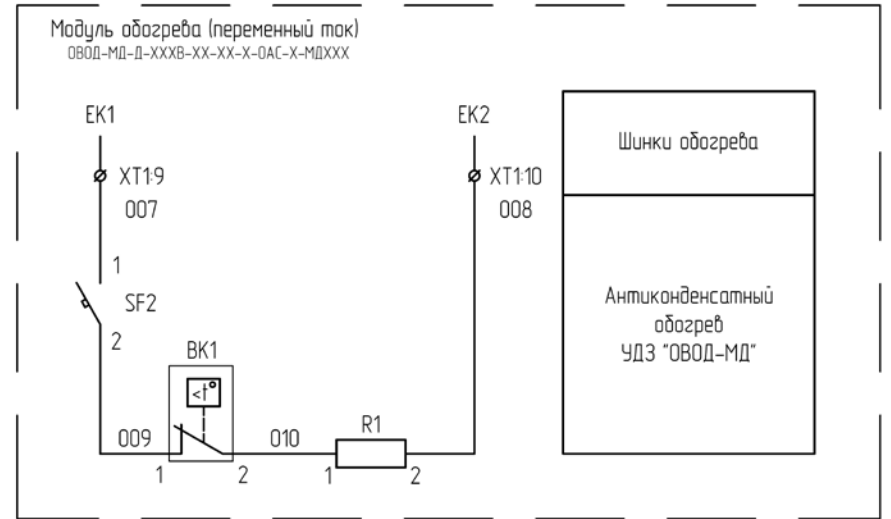
Лист
3

Перв. примен.	Поз. обозначение	Наименование	Кол.	Примечание
	A1	Блок преобразования и мониторинга РИТЯ.468249.015	1	
		<u>Выключатель автоматический</u>		
	SF1	Выключатель автоматический PL7-C2/2	1	EATON
Справ. №				
		<u>Модуль обогрева (переменный ток)</u>		
	BK1	Терморегулятор КТО 011 арт. 0114.0.0-00	1	STEGO
	R1	Резистор С5-35В-160Вт 360 Ом ±5%, ОЖ0.467551 ТУ	1	
	SF2	Выключатель автоматический PL7-C1/1-DC	1	EATON
Попл. и дата	XT19, XT110	Клемма проходная PT2,5 арт. 3209510	2	Phoenix Contact
		<u>Модуль обогрева (постоянный ток)</u>		
	BK1	Терморегулятор КТО 011 арт. 0114.0.0-00	1	STEGO
	KL1	Реле 62.32.9.220.0300 с розеткой 92.03SMA и модулем 99.02.3.000.00	1	Finder
Изм. № докл.	R1	Резистор С5-35В-160Вт 360 Ом ±5%, ОЖ0.467551 ТУ	1	
	SF2	Выключатель автоматический PL7-C1/1-DC	1	EATON
	XT19, XT110	Клемма проходная PT2,5-TWIN арт. 3209549	2	Phoenix Contact
Взам. инв. №				
Попл. и дата	ОВОД-МД-Д-XXXВ-XX-14-Х-XXX-Х-МДXXX			
	Зак. № 16000000			
	Изм	Лист	№ докум.	Подп.
	Дата			
Изм. № докл.	Разраб.	Никитин		
	Проб.	Рац		
	Н.контр.			
	Утв.	Милохин		
Перечень элементов			Лист	Листов
			1	2

Зак. № 16000000



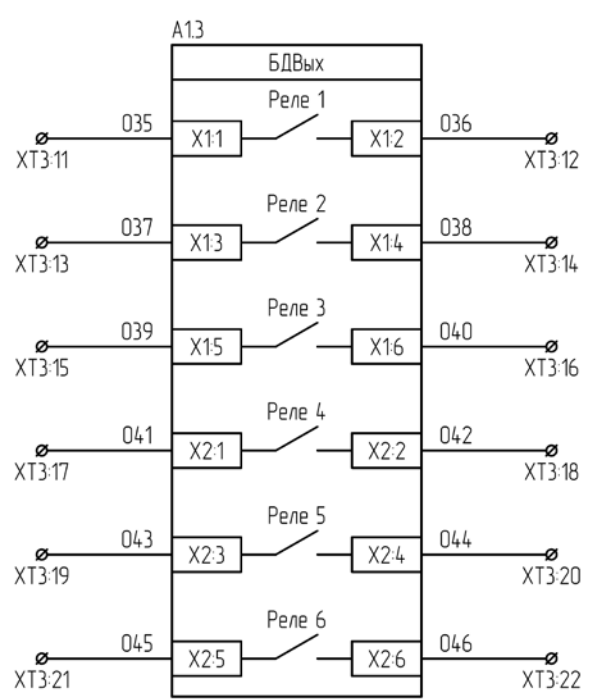
Примечания:
 1. Комплектация указывается заказчиком в описном листе;
 2. При выборе опции ОАС или ОДС дополнительно устанавливаются клеммы XT19 и XT110.



Перв. примен.	
Справ. №	
Подп. и дата	
Инд. № дубл.	
Взам. инд. №	
Подп. и дата	
Инд. № подл.	

ОВОД-МД-Д-XXXВ-XX-6-Х-XXX-Х-МДXXX				
Зак. № 16000000				
Изм.	Лист	№ докум.	Подп.	Дата
Разраб.		Никитин		
Проб.		Рац		
Т.контр.				
Н.контр.				
Утв.		Милохин		
Устройство дуговой защиты "ОВОД-МД"			Лит.	Масса
Схема электрическая принципиальная			Лист 1	Листов 3

Зак. № 16000000



Отключение
Отключение
Отключение
Отключение
Отключение
Отключение

Инд. № подл.	Подп. и дата
Взам. инд. №	Инд. № аудл.
Подп. и дата	Подп. и дата

Изм	Лист	№ докум.	Подп.	Дата
-----	------	----------	-------	------

Зак. № 16000000

Лист
2

Зак. № 16000000

ХТ1				
	001	1		EC1/+EC
	002	2		EC2/-EC
A11-X15	075	3		
A11-X16	076	4		
A12-X33	077	5		
A12-X34	078	6		
A12-X311	079	7		
A12-X312	080	8		
SF2-1	007	9		EK1/+EK
R12	008	10		EK2/-EK
ХТ2				
A12-X15	013	1		
A12-X16	014	2		
A12-X17	015	3		
A12-X18	016	4		
A12-X13	017	5		
A12-X14	018	6		
A12-X19	019	7		
A12-X110	020	8		
A12-X111	021	9		
A12-X112	022	10		
A12-X11	023	11		
A12-X12	024	12		
ХТ3				
A12-X39	025	1		
A12-X310	026	2		
A12-X37	027	3		
A12-X38	028	4		
A12-X35	029	5		
A12-X36	030	6		
A12-X313	031	7		
A12-X314	032	8		
A12-X31	033	9		
A12-X32	034	10		
A13-X11	035	11		
A13-X12	036	12		
A13-X13	037	13		
A13-X14	038	14		
A13-X15	039	15		
A13-X16	040	16		
A13-X21	041	17		
A13-X22	042	18		
A13-X23	043	19		
A13-X24	044	20		
A13-X25	045	21		
A13-X26	046	22		

Инд. № подл.	Подл. и дата	Взам. инд. №	Инд. № дубл.	Подл. и дата

Изм	Лист	№ докум.	Подл.	Дата

Зак. № 16000000

Лист
3

3. Лист изменений и дополнений

Дата изменения или дополнения	Описание изменения или дополнения
29.11.2016	Создание документа
17.05.2017	Коррекция применяемого автоматического выключателя SF2 в модуле обогрева