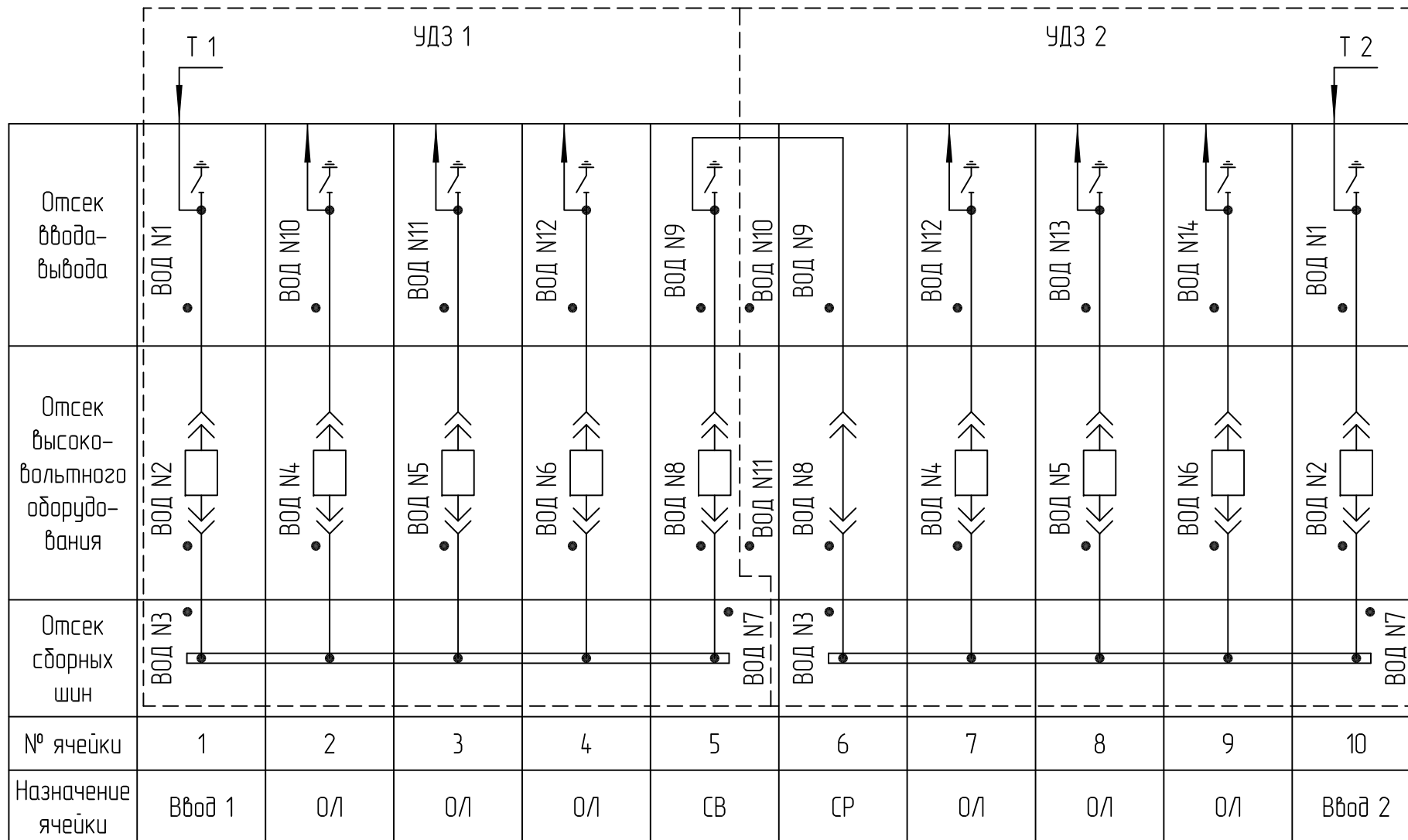


Размещение ВВД по ячейкам 1 и 2 секций

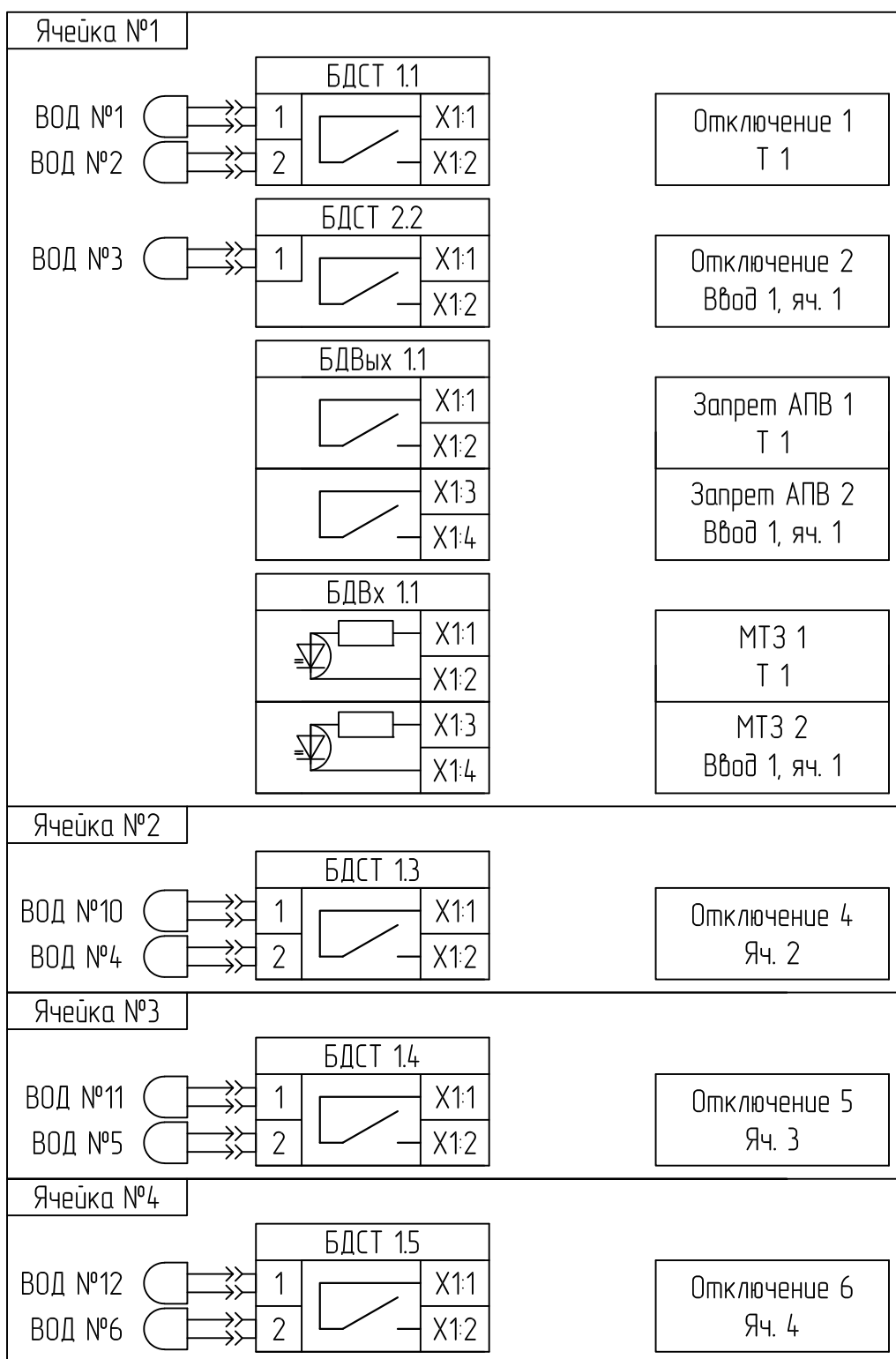


Примечания:

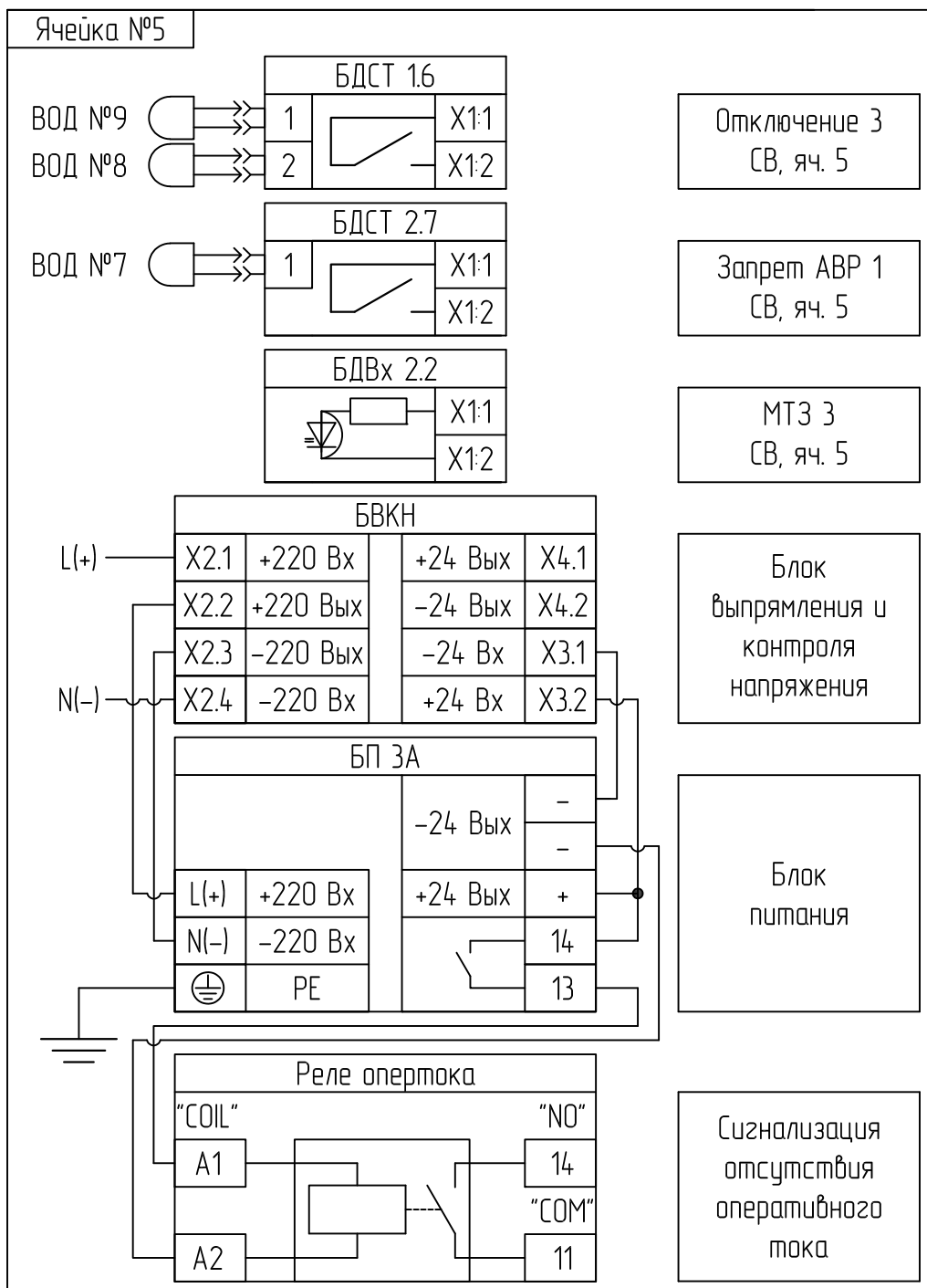
1 УДЗ 1 контролирует первую секцию, состоящую из ячеек №1...5;

2 УДЗ 2 контролирует вторую секцию, состоящую из ячеек №6...10.

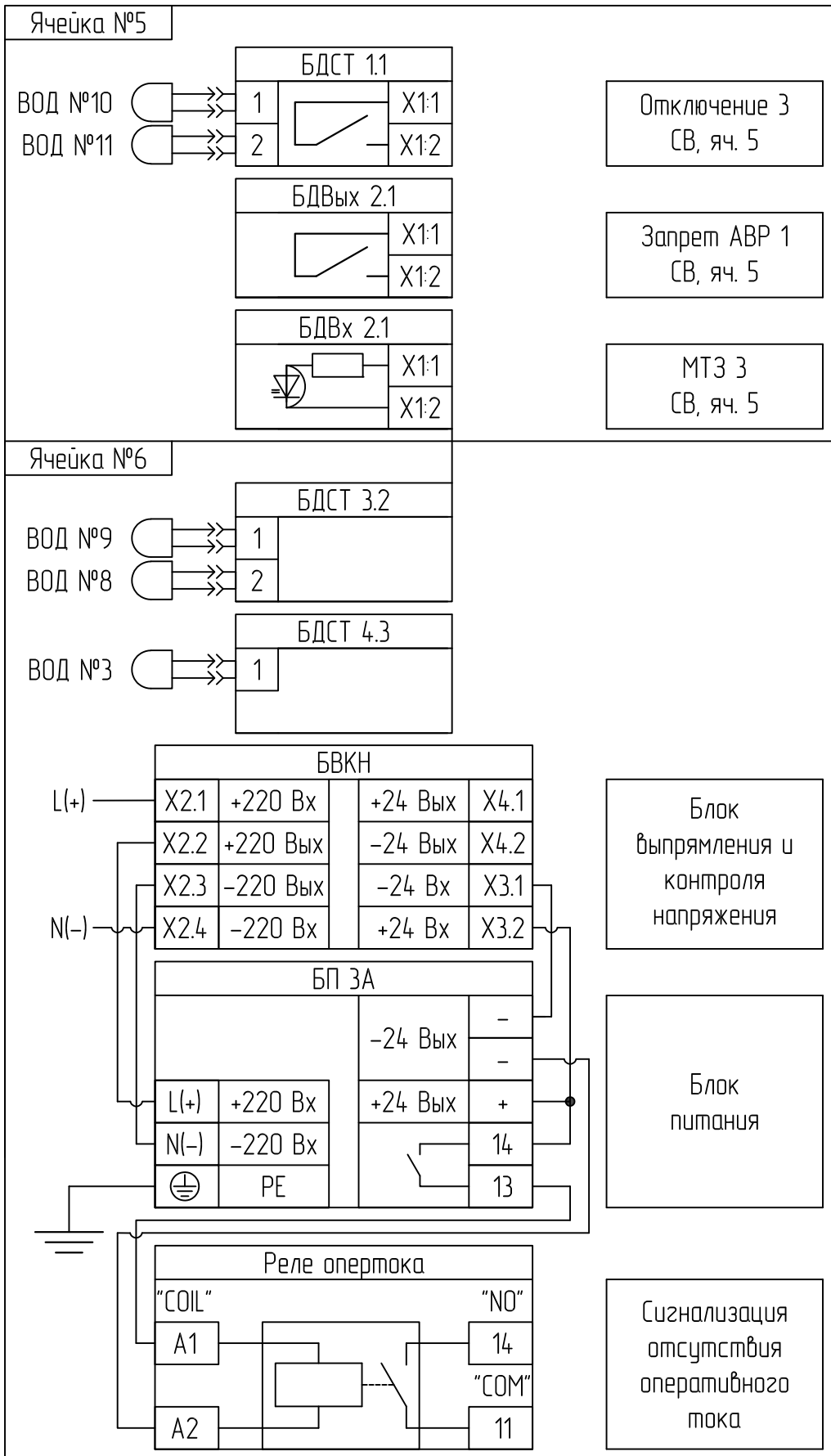
Подключение ВОД и размещение блоков "ОВОД-Л" УДЗ 1 в ячейках 1 секции



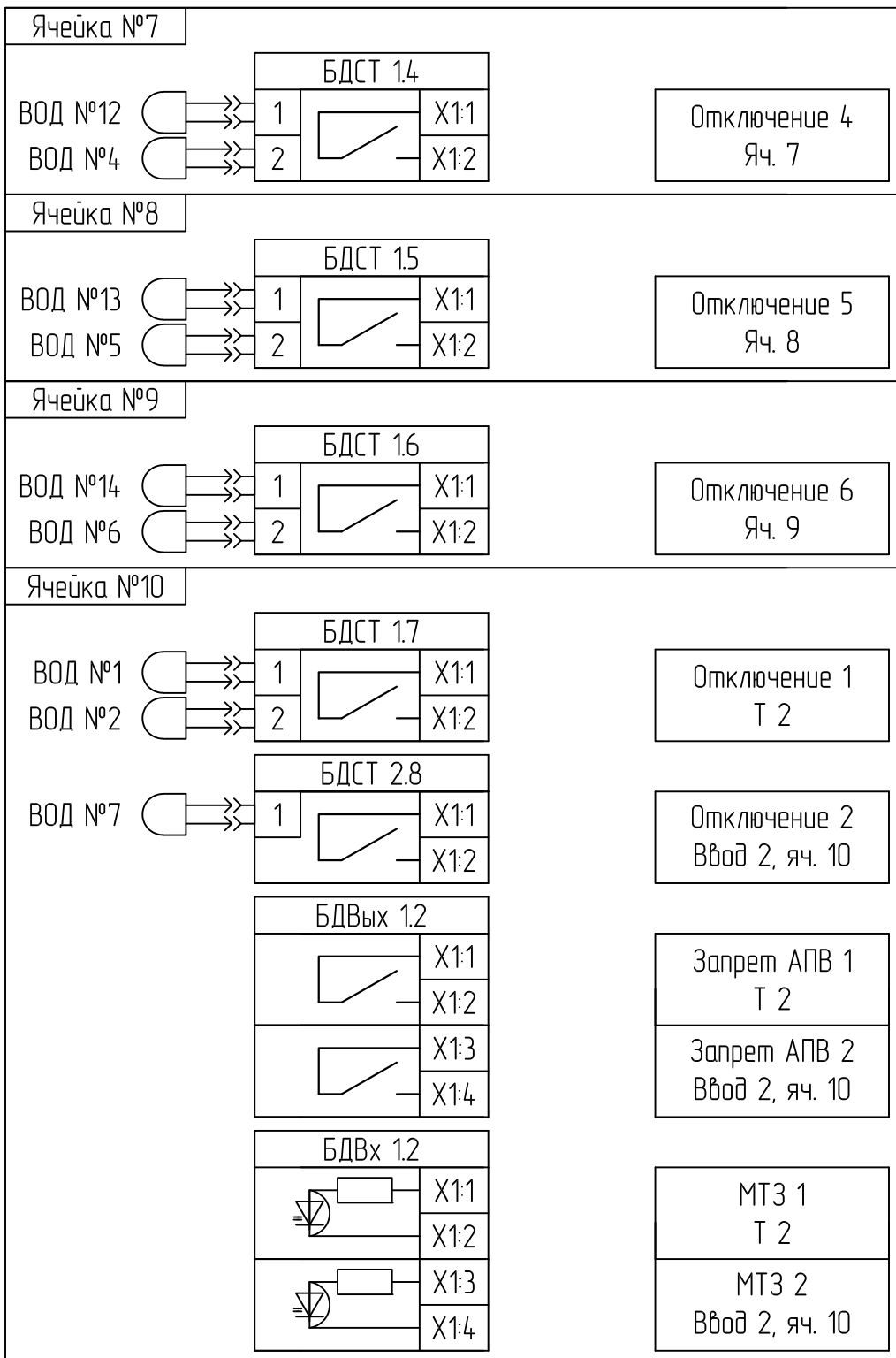
Подключение ВОД и размещение блоков "ОВОД-Л" УДЗ 1 в ячейках 1 секции



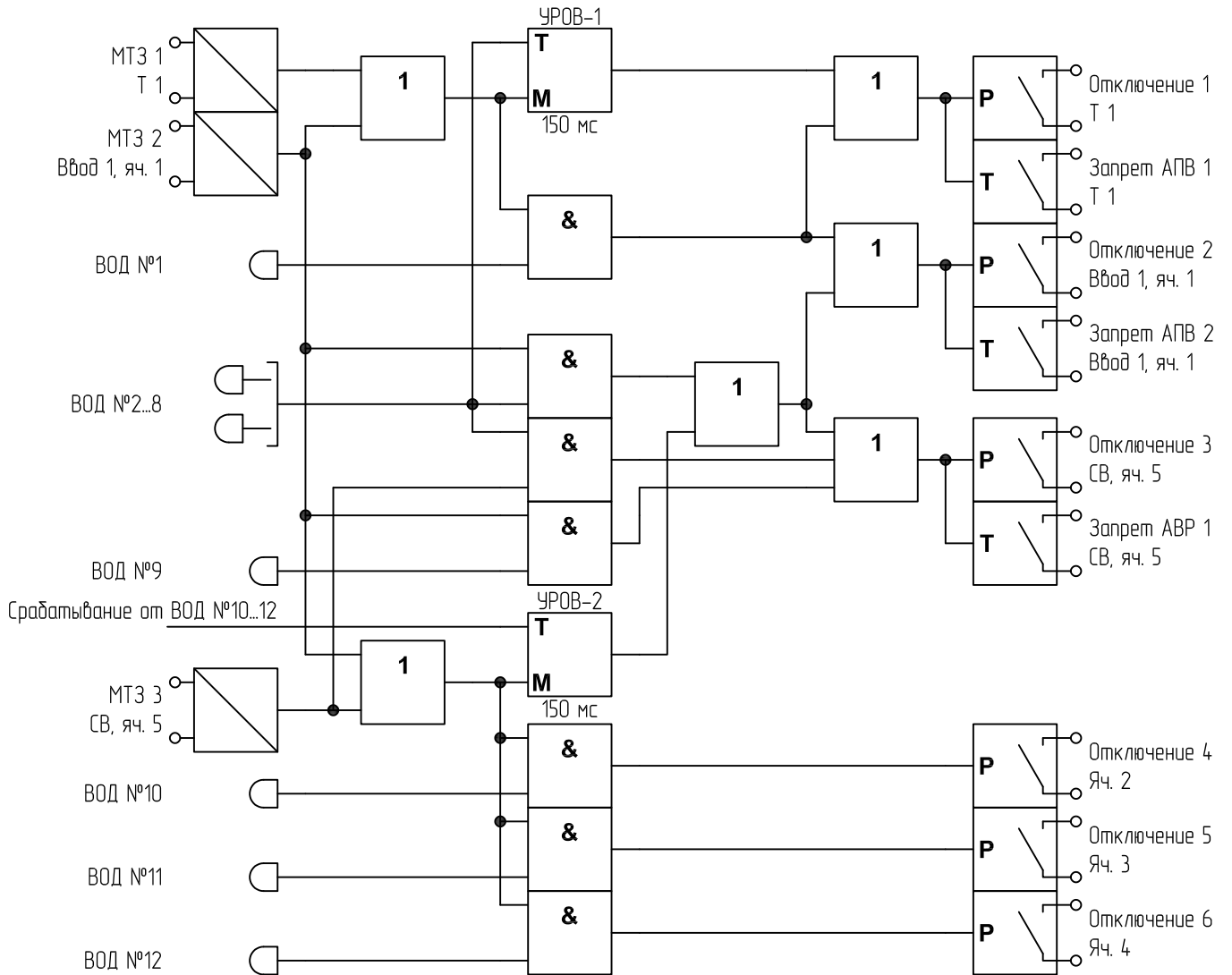
Подключение ВОД и размещение блоков "ОВОД-Л" УДЗ 2 в ячейках 2 секции



Подключение ВОД и размещение блоков "ОВОД-Л" УДЗ 2 в ячейках 2 секции



Логика работы УДЗ 1



Логика работы УДЗ 2

